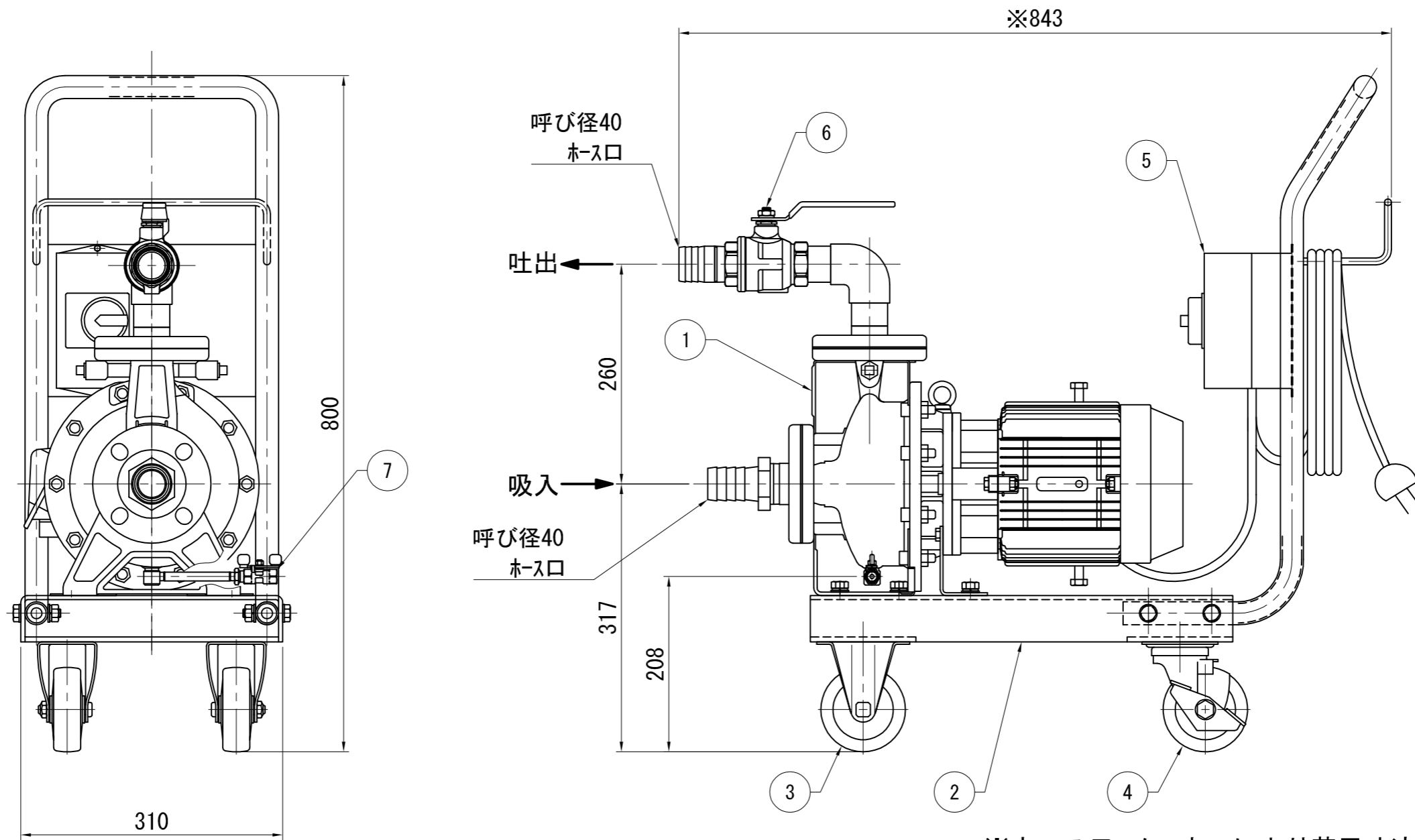


部品名称 PART NAME	材質 MATERIAL	数量	備考 NOTE	記号 MARK	部品名称 PART NAME	材質 MATERIAL	数量 Q'TY	備考 NOTE
05 防滴スイッチ	樹脂	1		01	ポンプ	接液SUS	1	2.2kW 三相 200V 2P 全閉防まつ型(屋外)
06 吐出用バルブ	接液SUS	1	フル7	02	移動台車	SUS	1	
07 トレソ用バルブ	接液SUS	1	1/4	03	固定車輪	SS×ゴム	2	φ100
08				04	自在車輪	SS×ゴム	2	φ100



※ホース口 メーカーにより若干寸法が変わります。

日付 DATE		三角法 3RD ANGLE PROJECTION		名称 NAME	
APR. 05. 2011				非自吸式ステンレス渦巻ポンプ 標準外形寸法図	
承認 APPROVAL	検図 CHECK	設計 DESIGN	製図 DRAWING	尺度 SCALE	型式 TYPE
浅野	武藤	浅野	坂崎	1/6 A3基準-L	AFDP-622
株式会社 浅野製作所 ASANO MFG. CO., LTD				図番 DRAWING No. P111Q192	
記号 MARK	訂正理由 REVISION, APPROVAL	日付 DATE	担当 CHARGE		