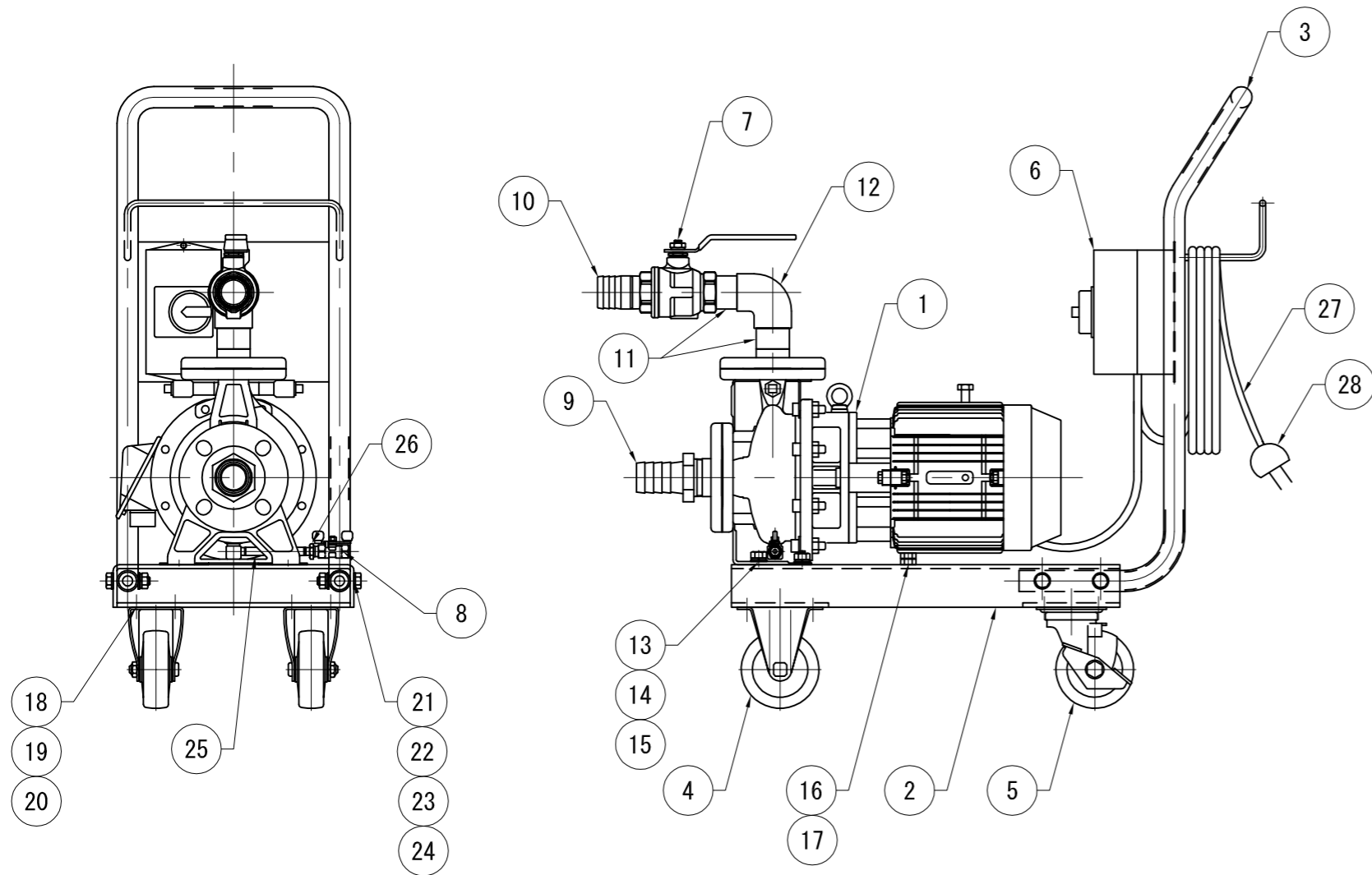


記号 MARK	部品名称 PART NAME	材質 MATERIAL	数量 Q'TY	備考 NOTE
25	長ニップル	SUS	1	1/8 100L
26	ブッシング	SUS	1	1/4x1/8
27	ケーブル		1	VCTF 2sqx4c コード 5m
28	プラグ		1	4P-20

記号 MARK	部品名称 PART NAME	材質 MATERIAL	数量 Q'TY	備考 NOTE
01	ポンプ	接液SUS	1	1.5kW 三相 200V 2P 全閉防まつ型(屋外)
02	移動台車	SUS	1	
03	ハンドル	SUS	1	
04	固定車輪	SS×ゴム	2	φ100
05	自在車輪	SS×ゴム	2	φ100 ストップ付
06	防滴スイッチ	樹脂	1	過負過時停止内蔵型
07	吐出用バルブ	接液SUS	1	7/8
08	ドレン用バルブ	接液SUS	1	1/4
09	六角ホースニップル	SUS	1	口径 φ40
10	丸ホースニップル	SUS	1	口径 φ40
11	ニップル	SUS	2	
12	エルボ	SUS	1	
13	ボルト	SUS	4	ポンプ取付用 M10x20
14	ワッシャ	SUS	4	ポンプ取付用 M10
15	スプリングワッシャ	SUS	4	ポンプ取付用 M10
16	ボルト	SUS	1	ポンプ取付用 M10x25
17	ナット	SUS	1	ポンプ取付用 M10
18	ワッシャ	SUS	16	車輪取付用 M8
19	スプリングワッシャ	SUS	16	車輪取付用 M8
20	ボルト	SUS	16	車輪取付用 M8x20
21	ボルト	SUS	4	ハンドル取付用 M10x50
22	ワッシャ	SUS	8	ハンドル取付用 M10
23	スプリングワッシャ	SUS	4	ハンドル取付用 M10
24	ナット	SUS	4	ハンドル取付用 M10



日付 DATE FEB. 2. 2011		三角法 3RD ANGLE PROJECTION		名称 NAME 非自吸式ステンレス渦巻ポンプ 標準組立図	
承認 APPROVAL	検図 CHECK	設計 DESIGN	製図 DRAWING	尺度 SCALE	型式 TYPE AFDP-615
浅野	武藤	浅野	坂崎	1/8 A3基準-L	図番 DRAWING No. P111Q187
記号 MARK		訂正理由 REVISION, APPROVAL	日付 DATE	担当 CHARGE	株式会社 浅野製作所 ASANO MFG. CO., LTD