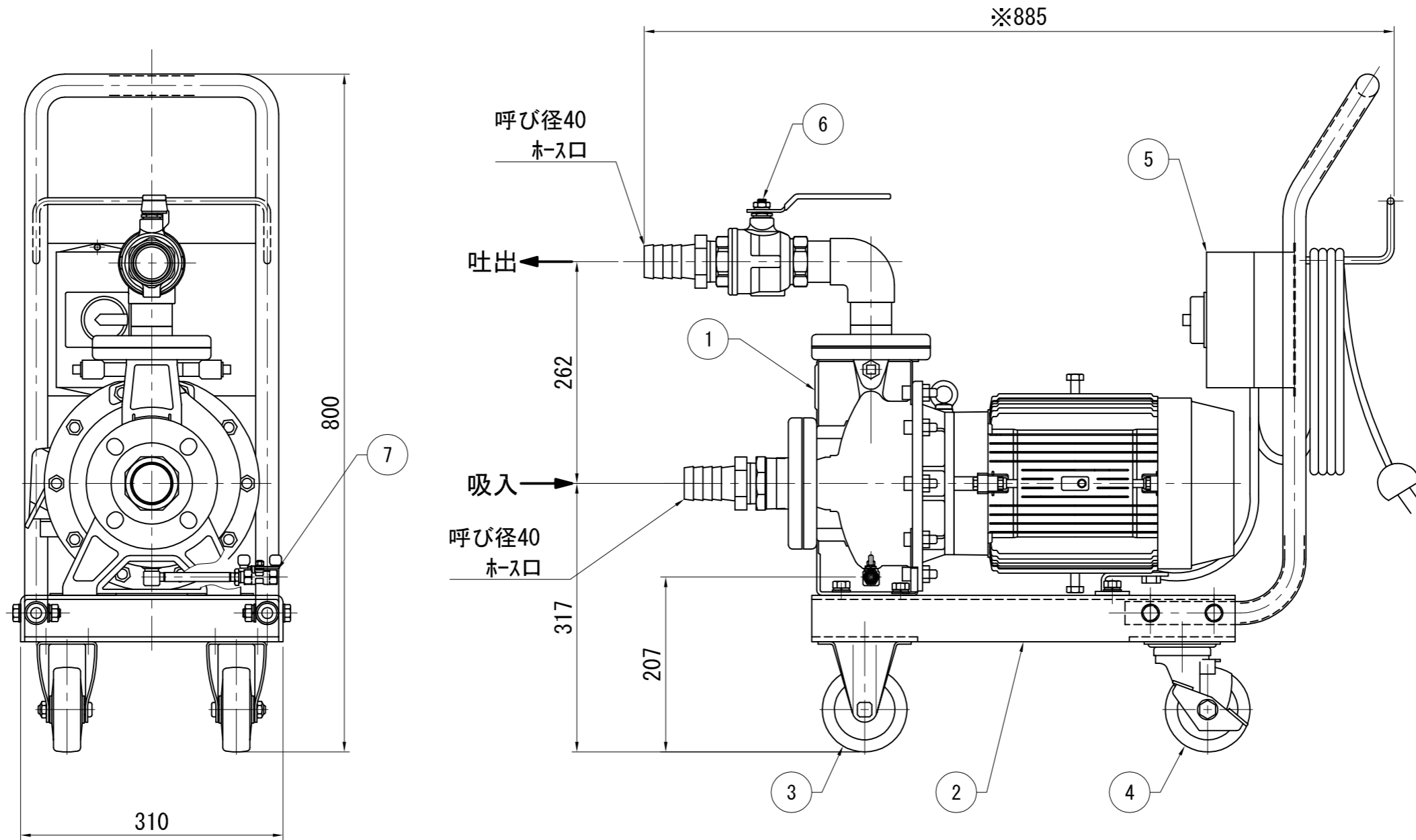


	部品名称 PART NAME	材質 MATERIAL	数量	備考 NOTE	記号 MARK	部品名称 PART NAME	材質 MATERIAL	数量 Q'TY	備考 NOTE
05	防滴スイッチ	樹脂	1		01	ポンプ	接液SUS	1	3.7kW 三相 200V 2P 全閉防まつ型(屋外)
06	吐出用バルブ	接液SUS	1	フルボア	02	移動台車	SUS	1	
07	ドレン用バルブ	接液SUS	1	1/4	03	固定車輪	SS×ゴム	2	φ100
08					04	自在車輪	SS×ゴム	2	φ100



※ホース口 メーカーにより若干寸法が変わります。

日付 DATE <b>APR. 05. 2011</b>		三角法 3RD ANGLE PROJECTION		名称 NAME <b>非自吸式ステンレス渦巻ポンプ 標準外形寸法図</b>	
承認 APPROVAL	検図 CHECK	設計 DESIGN	製図 DRAWING	尺度 SCALE	型式 TYPE <b>AFDP-637</b>
<b>浅野</b>	<b>武藤</b>	<b>浅野</b>	<b>坂崎</b>	1/6 A3基準-L	図番 DRAWING No. <b>P111Q193</b>
記号 MARK	訂正理由 REVISION, APPROVAL	日付 DATE	担当 CHARGE	株式会社 浅野製作所 ASANO MFG. CO., LTD	