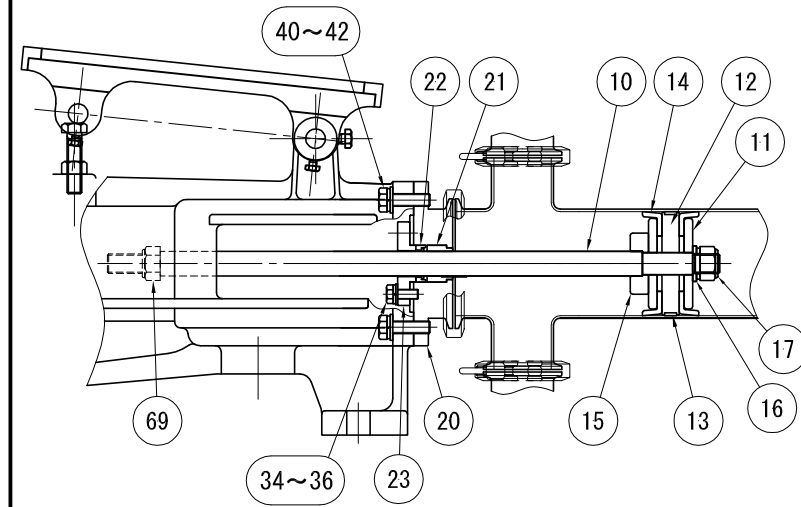


モートル	大フーリー × 小フーリー	Vベルト / 数量
1.5kW	60Hz	16A-2 × 3A-2
	50Hz	16A-2 × 3½A-2

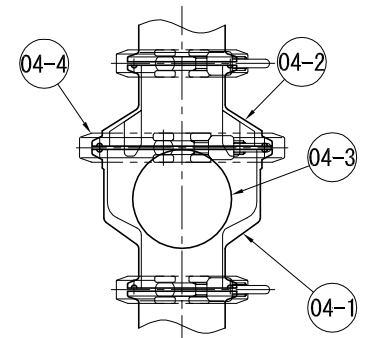
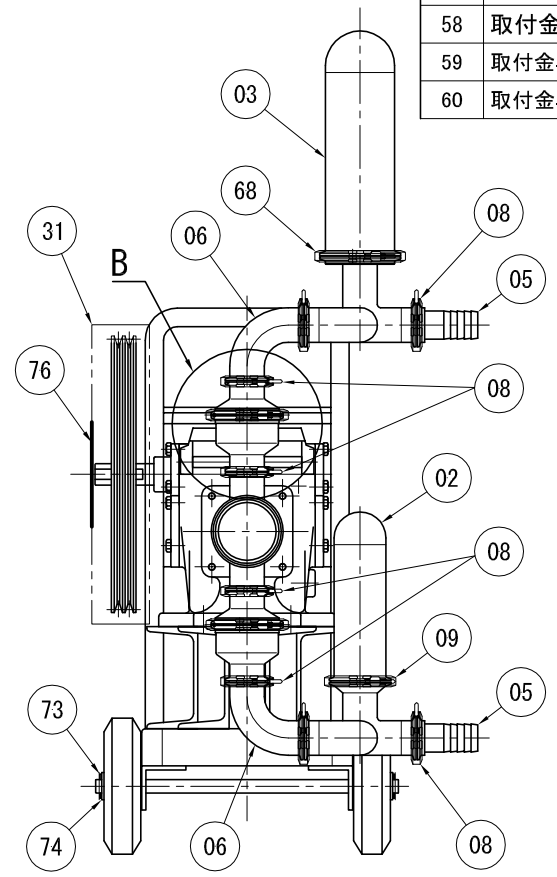
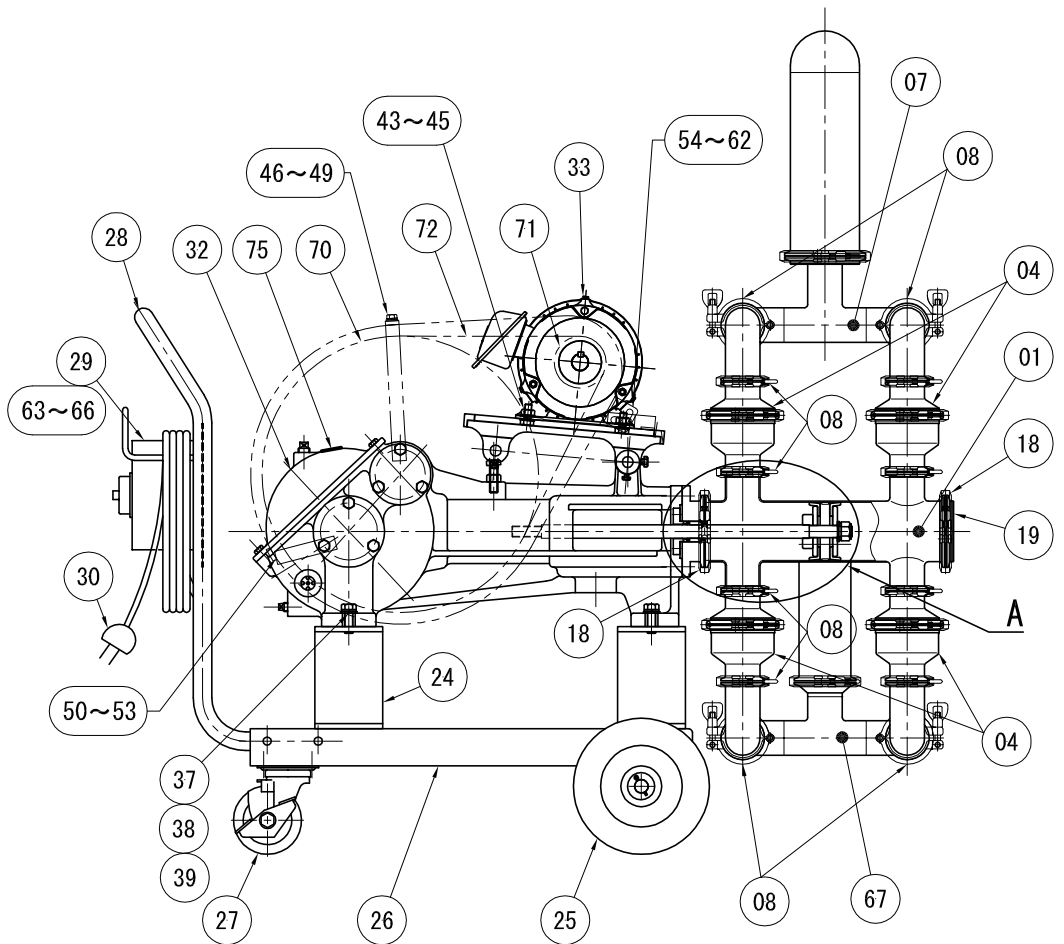


A詳細図

記号 MARK	部品名称 PART NAME	材質 MATERIAL	数量 Q'TY	備考 NOTE
61	取付金具3用カバー側スプリングワッシャ	SUS304	1	M8
62	取付金具3用カバー側ナット	SUS304	1	M8
63	スイッチ取付用ボルト	SUS304	2	M6
64	スイッチ取付用平ワッシャ	SUS304	4	M6
65	スイッチ取付用スプリングワッシャ	SUS304	2	M6
66	スイッチ取付用ナット	SUS304	2	M6
67	吸入集合管	SUS304	1	
68	ヘルルクランプ+パッキン	SUS304/シリコン	1	4S
69	中継シャフト止めUナット (クロスヘッド側)	SUS304	1	M16
70	Vフーリー 大	FCD	1	16A2
71	Vフーリー 小	FCD	1	50Hz用 3½A2 60Hz用 3A2
72	Vベルト	合成ゴム	2	A-57
73	前輪用割ピン	SUS304	2	
74	前輪用座金	SUS304	2	M20
75	銘板		1	
76	アサMFGシール		1	

記号 MARK	部品名称 PART NAME	材質 MATERIAL	数量 Q'TY	備考 NOTE
38	ポンプ取付用スプリングワッシャ	SUS304	4	M12
39	ポンプ取付用平ワッシャ	SUS304	4	M12
40	軸封カバー取付用ボルト	SUS304	4	M10
41	軸封カバー取付用スプリングワッシャ	SUS304	4	M10
42	軸封カバー取付用平ワッシャ	SUS304	4	M10
43	モートル取付用ボルト	SUS304	4	M8
44	モートル取付用平ワッシャ	SUS304	8	M8
45	モートル取付用ナット	SUS304	4	M8
46	ベルトカバー取付金具1	SS400	1	
47	取付金具1用ボルト	SUS304	1	M8
48	取付金具1用平ワッシャ	SUS304	1	M8
49	取付金具1用スプリングワッシャ	SUS304	1	M8
50	ベルトカバー取付金具2	SS400	1	
51	取付金具2用ボルト	SUS304	1	M8
52	取付金具2用平ワッシャ	SUS304	1	M8
53	取付金具2用スプリングワッシャ	SUS304	1	M8
54	ベルトカバー取付金具3	SS400	1	
55	取付金具3用本体側ボルト	SUS304	1	M8
56	取付金具3用本体側平ワッシャ	SUS304	1	M8
57	取付金具3用本体側スプリングワッシャ	SUS304	1	M8
58	取付金具3用本体側ナット	SUS304	1	M8
59	取付金具3用カバー側ボルト	SUS304	1	M8
60	取付金具3用カバー側平ワッシャ	SUS304	2	M8

記号 MARK	部品名称 PART NAME	材質 MATERIAL	数量 Q'TY	備考 NOTE
01	シリンダー本体	SUS304	1	
02	3Sヘルルチャンバー(吸込)	SUS304	1	3S
03	4Sヘルルチャンバー(吐出)	SUS304	1	4S
04	チャッキバルブ組	SUS304	4	2S
04-1	弁室本体	SUS304	4	
04-2	弁室上蓋	SUS304	4	
04-3	弁球	ウレタン	4	φ58
04-4	ヘルルクランプ+パッキン	SUS304/シリコン	4	3.5S
05	ヘルルホースアダプター	SUS304	2	2S×φ41.5
06	ヘルルエルボ	SUS304	4	2S
07	吐出集合管	SUS304	1	B1304031
08	ヘルルクランプ+パッキン	SUS304/シリコン	14	2S
09	ヘルルクランプ+パッキン	SUS304/シリコン	1	3S
10	中継シャフト	SUS304	1	
11	ピストン止金	SUS304	2	
12	ピストン本体	SUS304	1	
13	テフロン緩衝帯	テフロン	1	
14	ワンコム(ピストンシール)	高強度ウレタン	2	
15	ピストン止金受け	SUS304	1	
16	緩み止めワッシャ	SUS304	1	M20
17	Uナット	SUS304	1	M20
18	ヘルルクランプ+パッキン	SUS304/シリコン	2	3.5S
19	ヘルルキャップ	SUS304	1	3.5S
20	軸封カバー	SUS304	1	
21	軸封胴付メタル	テフロン	1	
22	ロッドシール	高強度ウレタン	1	
23	ロッドシール押さえ	SUS304	1	
24	かさ上げ台	SS400	4	
25	前輪	ゴム/SS	2	φ200
26	台車ベース	SS400	1	
27	自在車輪	ゴム/SS	2	φ100 ストップ付
28	ハンドル	SUS304	1	
29	ブレーカースイッチ	樹脂	1	
30	差込プラグコート5m付	合成ゴム+フッ素/ビニルキャブタイヤ	1	4P 20A
31	ベルトカバー	SS400	1	
32	キャーBoX アッセンブリー		1	
33	モーター		1	全閉外扇屋内型 1.5kW 三相 200V 4P M8
34	ロッドシール押さえ用ボルト	SUS304	2	M8
35	ロッドシール押さえ用スプリングワッシャ	SUS304	2	M8
36	ロッドシール押さえ用平ワッシャ	SUS304	2	M8
37	ポンプ取付用ボルト	SUS304	4	M12



B詳細図 (チャッキバルブ)

記号 MARK	訂正理由 REVISION, APPROVAL	日付 DATE	担当 CHARGE

日付 DATE <b>AUG. 23. 2013</b>		三角法 3RD ANGLE PROJECTION		名称 NAME <b>サニタリーピストンポンプ</b>	
承認 APPROVAL	検図 CHECK	設計 DESIGN	製図 DRAWING	尺度 SCALE	標準構造図
浅野	村瀬	浅野	坂崎	FREE A3基準-L	型式 TYPE <b>APS-S11</b>
株式会社 浅野製作所 ASANO MFG. CO., LTD				図番 DRAWING No. <b>A1308018</b>	