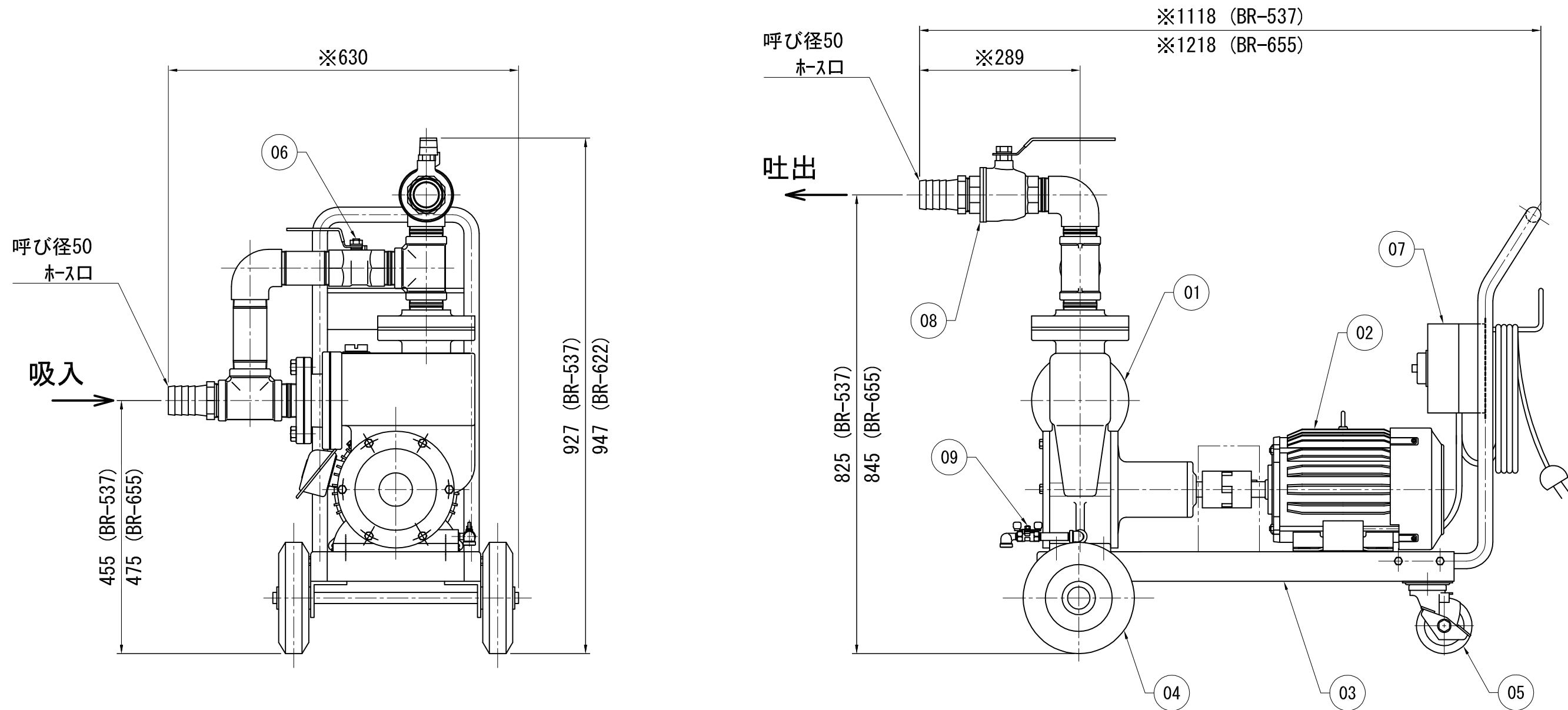


記号 MARK	部品名称 PART NAME	材質 MATERIAL	数量 Q'TY	備考 NOTE	記号 MARK	部品名称 PART NAME	材質 MATERIAL	数量 Q'TY	備考 NOTE
06	バイパス用バルブ	接液SUS	1	50A	01	ポンプ	接液SUS	1	80AKS-3M
07	防滴スイッチ	樹脂	1	過負荷時停止内蔵型 4Pプラグ付コード5m	02	モートル		1	3.7kW/5.5kW 三相・200V・4P全閉外扇屋内型
08	吐出用バルブ	接液SUS	1	50A フルボア	03	移動台車	SUS	1	
09	ドレン用バルブ	接液SUS	1	10A	04	固定車輪	SS+ゴム	2	φ200
10					05	自在車輪	SS+ゴム	2	φ100 ストップ付



※ホースメーカーにより若干寸法が変わります。

承認 APPROVAL		検図 CHECK		設計 DESIGN		製図 DRAWING		尺度 SCALE		名称 NAME	
浅野		武藤		浅野		坂崎		1/8 A3基準-L		移動型ステンレスカスケードポンプ 外形寸法図	
記号 MARK		訂正理由 REVISION, APPROVAL		日付 DATE		担当 CHARGE		図番 DRAWING No.		型式 TYPE	
						株式会社 浅野製作所 ASANO MFG. CO., LTD		P114Q208		BR-537・655	