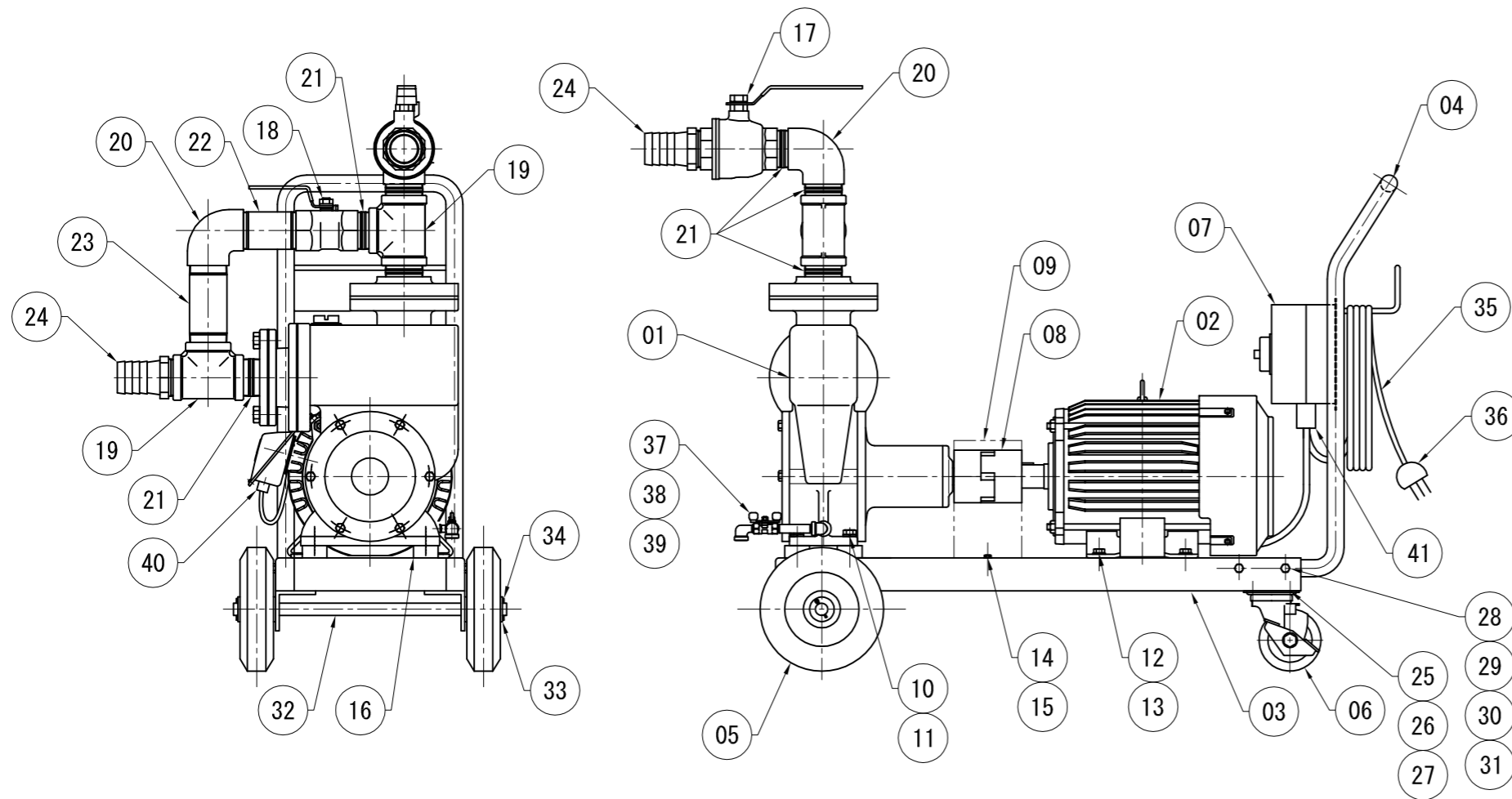


記号 MARK	部品名称 PART NAME	材質 MATERIAL	数量 Q'TY	備考 NOTE	記号 MARK	部品名称 PART NAME	材質 MATERIAL	数量 Q'TY	備考 NOTE
31	ハンドル取付ナット	SUS304	4	M10	1	ポンプ	接液SUS	1	
32	固定車輪用シャフト	SUS304	1		2	モートル		1	3.7kW/5.5kW 三相・200V 4P 全閉外扇屋内型
33	固定車輪用ワッシャ	SUS304	2	M20	3	移動台車	SUS304	1	
34	割ヒン	SUS	2	4-40	4	ハンドル	SUS304	1	
35	ケーブル	ビニルキャブタイヤ	1	5m	5	固定車輪	SSxコム	2	φ200
36	差込プラグ	合成ゴム+フッ素	1	接地3P 20A (BR-537) 接地3P 30A (BR-655)	6	自在車輪	SSxコム	2	φ100 ストップ付
37	ストリートエルボ	SUS304	2	8A	7	防滴スイッチ	樹脂	1	ケース型 市販品 過負荷停止内蔵型
38	長ニップル	SUS304	1	8A	8	カップリング		1	
39	ドレン用バルブ	接液SUS	1	8A	9	カップリングカバー	SUS304	1	
40	キャブコン	プラスチック	1	0A-15	10	ポンプ取付ボルト	SUS304	4	M12x35 (BR-537) M12x55 (BR-655)
41	ケーブルグラント	プラスチック	2	V-M25	11	ポンプ取付スプリングワッシャ	SUS304	4	M12



12	モートル取付ボルト	SUS304	4	M10x25
13	モートル取付ワッシャ	SUS304	4	M10
14	カップリングカバー取付ボルト	SUS304	1	M6x10
15	カップリングカバー取付ワッシャ	SUS304	1	M6
16	ポンプ取付用カラー	SUS304	4	20mm (BR-655のみ)
17	吐出バルブ	接液SUS	1	50A フルホア型
18	ハイパスバルブ	接液SUS	1	50A
19	チース	SCS13	2	50A
20	エルボ	SCS13	2	50A
21	丸ニップル	SUS304	5	50A
22	長ニップル	SUS304	1	50A 125L
23	長ニップル	SUS304	1	50A 150L
24	六角ホースニップル	SCS13	2	50A
25	車輪取付ワッシャ	SUS304	8	M8
26	車輪取付スプリングワッシャ	SUS304	8	M8
27	車輪取付ボルト	SUS304	8	M8x20
28	ハンドル取付ボルト	SUS304	4	M10x50
29	ハンドル取付ワッシャ	SUS304	4	M10
30	ハンドル取付スプリングワッシャ	SUS304	4	M10

日付 DATE MAY. 24. 2011		三角法 3RD ANGLE PROJECTION		名称 NAME 移動型ステンレスカスケードポンプ 標準組立図	
承認 APPROVAL	検図 CHECK	設計 DESIGN	製図 DRAWING	尺度 SCALE	型式 TYPE BR-537・655
浅野	武藤	浅野	坂崎	FREE A3基準-L	図番 DRAWING No. P115Q215
記号 MARK		訂正理由 REVISION, APPROVAL	日付 DATE	担当 CHARGE	株式会社 浅野製作所 ASANO MFG. CO., LTD