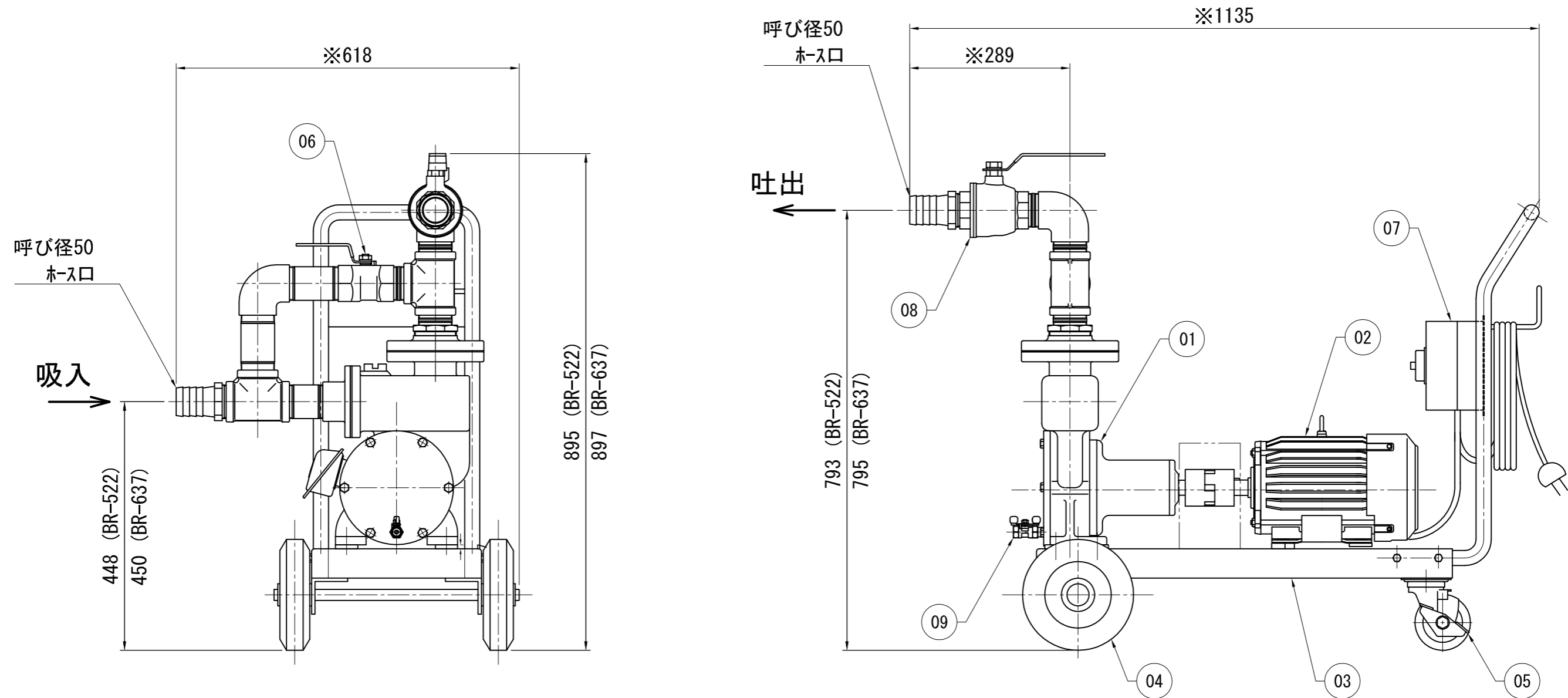


記号 MARK	部品名称 PART NAME	材質 MATERIAL	数量 Q'TY	備考 NOTE	記号 MARK	部品名称 PART NAME	材質 MATERIAL	数量 Q'TY	備考 NOTE
06	バイパス用バルブ	接液SUS	1	50A	01	ポンプ	接液SUS	1	65AKS-3M
07	防滴スイッチ	樹脂	1	過負荷時停止内蔵型 4Pプラグ付コード5m	02	モートル		1	2.2kW/3.7kW 三相・200V・4P全閉外扇屋内型
08	吐出用バルブ	接液SUS	1	50A フルボア	03	移動台車	SUS	1	
09	ドレン用バルブ	接液SUS	1	10A	04	固定車輪	SS+ゴム	2	φ200
10					05	自在車輪	SS+ゴム	2	φ100 ストップ付



※ホース口メーカーにより若干寸法が変わります。

日付 DATE MAR. 24. 2011		三角法 3RD ANGLE PROJECTION		名称 NAME 移動型ステンレスカスケードポンプ 外形寸法図	
承認 APPROVAL	検図 CHECK	設計 DESIGN	製図 DRAWING	尺度 SCALE	型式 TYPE BR-522・637
浅野	武藤	浅野	坂崎	1/8 A3基準-L	図番 DRAWING No. P114Q207
記号 MARK	訂正理由 REVISION, APPROVAL	日付 DATE	担当 CHARGE	株式会社 浅野製作所 ASANO MFG. CO., LTD	