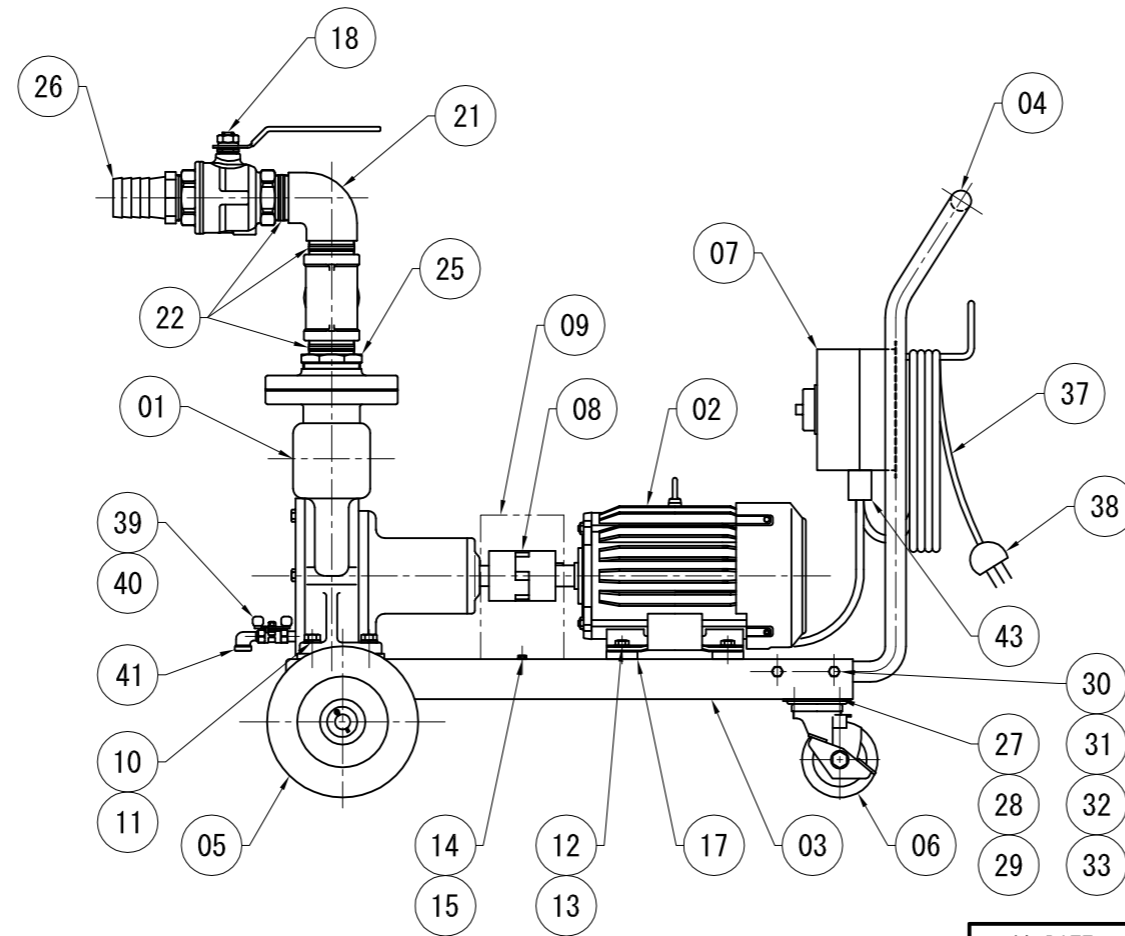
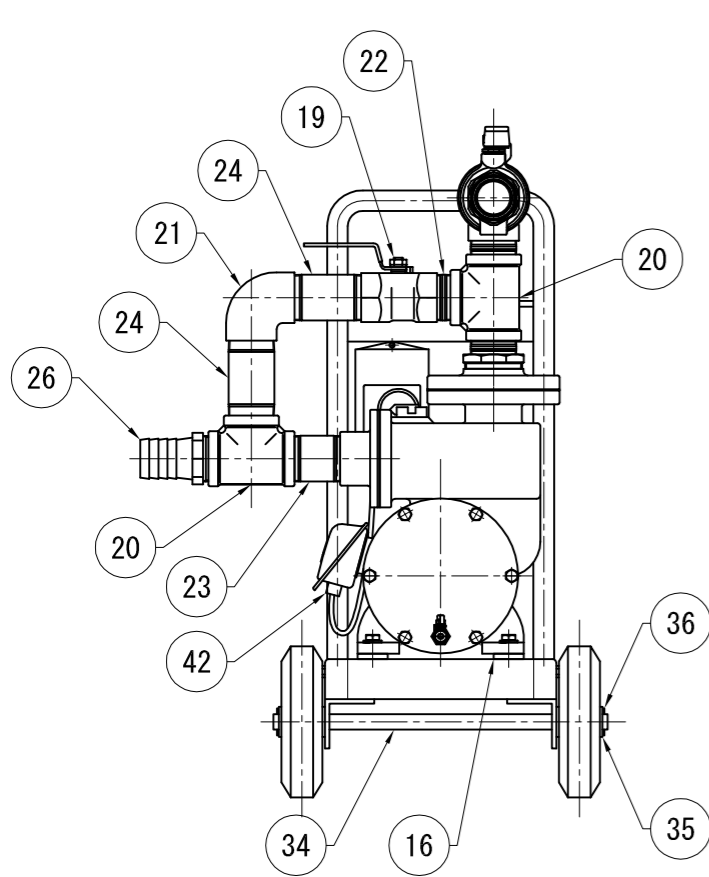


記号 MARK	部品名称 PART NAME	材質 MATERIAL	数量 Q'TY	備考 NOTE	記号 MARK	部品名称 PART NAME	材質 MATERIAL	数量 Q'TY	備考 NOTE
31	ハンドル取付ワッシャ	SUS304	4	M10	1	ポンプ	接液SUS	1	
32	ハンドル取付スプリングワッシャ	SUS304	4	M10	2	モートル		1	2.2kW/3.7kW 三相・200V 4P 全閉外扇屋内型
33	ハンドル取付ナット	SUS304	4	M10	3	移動台車	SUS304	1	
34	固定車輪用シャフト	SUS304	1		4	ハンドル	SUS304	1	
35	固定車輪用ワッシャ	SUS	2	M20	5	固定車輪	SSxコム	2	φ200
36	割ピン	SUS	2	4-40	6	自在車輪	SSxコム	2	φ100 ストップ付
37	ケーブル	ビニルキャブタイヤ	1	5m	7	防滴スイッチ	樹脂	1	ケース型 市販品 過負荷停止内蔵型
38	差込プラグ	合成ゴム+フッ素	1	接地3P 20A	8	カップリング		1	
39	丸ニップル	SUS304	1	8A	9	カップリングカバー	SUS304	1	
40	ドレン用バルブ	接液SUS	1	8A	10	ポンプ取付ボルト	SUS304	4	M12x45
41	ストリートエルボ	SUS304	1		11	ポンプ取付スプリングワッシャ	SUS304	4	M12
42	キャブコン	プラスチック	1	OA-15	12	モートル取付ボルト	SUS304	4	M10x35 (BR-522) M10x25 (BR-637)
43	ケーブルグラント	プラスチック	2	V-M25	13	モートル取付ワッシャ	SUS304	4	M10



14	カップリングカバー取付ボルト	SUS304	1	M6x10
15	カップリングカバー取付ワッシャ	SUS304	1	M6
16	ポンプ取付用カー	SUS304	4	7mm (BR-522) 9mm (BR-637)
17	モートル取付用カー	SUS304	4	10mm (BR-522のみ)
18	吐出バルブ	接液SUS	1	50A フルホア型
19	バイパスバルブ	接液SUS	1	50A
20	チース	SCS13	2	50A
21	エルボ	SCS13	2	50A
22	丸ニップル	SUS304	4	50A
23	長ニップル	SUS304	1	50A 100L
24	長ニップル	SUS304	2	50A 125L
25	ブッシング	SCS13	1	65x50A
26	六角ホースニップル	SCS13	2	50A
27	車輪取付ワッシャ	SUS304	8	M8
28	車輪取付スプリングワッシャ	SUS304	8	M8
29	車輪取付ボルト	SUS304	8	M8x20
30	ハンドル取付ボルト	SUS304	4	M10x50

日付 DATE		三角法 3RD ANGLE PROJECTION		名称 NAME	
MAY. 24. 2011				移動型ステンレスカスケードポンプ 標準組立図	
承認 APPROVAL	検図 CHECK	設計 DESIGN	製図 DRAWING	尺度 SCALE	型式 TYPE
浅野	武藤	浅野	坂崎	FREE A3基準-L	BR-522・637
ASANO 株式会社 浅野製作所 ASANO MFG. CO., LTD				図番 DRAWING No. P115Q214	
記号 MARK	訂正理由 REVISION, APPROVAL	日付 DATE	担当 CHARGE		