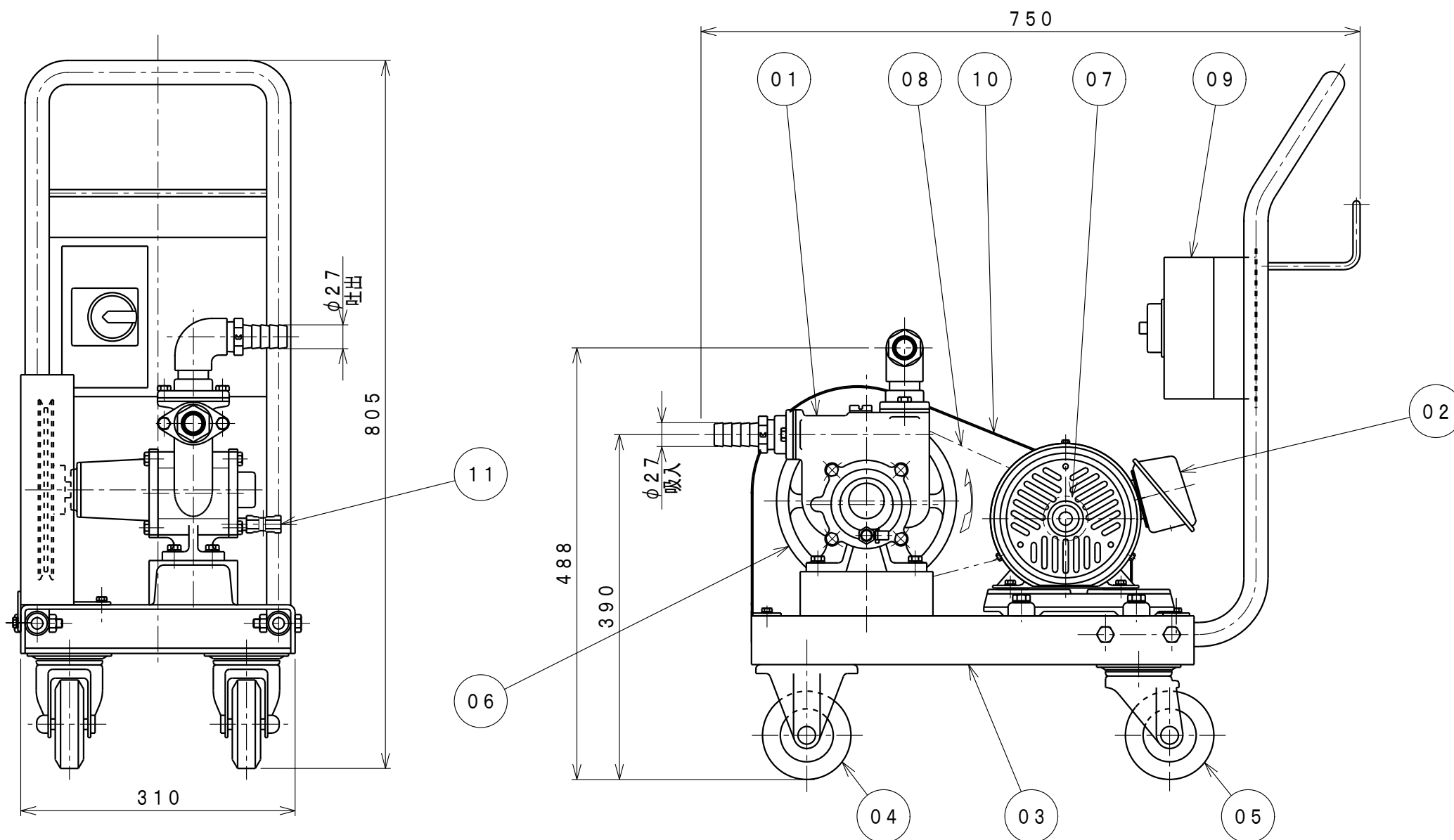


記号 MARK	部品名称 PART NAME	材質 MATERIAL	数量 Q'TY	備考 NOTE	記号 MARK	部品名称 PART NAME	材質 MATERIAL	数量 Q'TY	備考 NOTE
07	モートルプーリー	FC	1	A型 2インチ	01	ポンプ	接液SUS	1	
08	Vベルト	合成ゴム	1	A34 (9インチの場合はA36)	02	モートル		1	0.75kW・三相・200V 全閉外扇屋内型
09	防水スイッチ	樹脂	1	過負荷時停止内蔵型 4Pプラグ付コード5m	03	移動台車	SUS	1	
10	Vベルトカバー	SS	1		04	固定車輪	SS+ゴム	2	φ100
11	ドレン用バルブ	接液SUS	1	1/4B	05	自在車輪	SS+ゴム	2	φ100
12					06	ポンププーリー	FC	1	A型 8インチ (9インチ)



日付 DATE FEB. 6. 2006		三角法 3RD ANGLE PROJECTION		名称 NAME 移動型ベーンポンプ ボトルスター 標準外形図	
承認 APPROVAL	検図 CHECK	設計 DESIGN	製図 DRAWING	尺度 SCALE	
		川口	川口	1/6	
				A3基準-L	型式 TYPE BS-25
株式会社 浅野製作所 ASANO MFG. CO., LTD				図番 DRAWING No. P062P863	
記号 MARK	訂正理由 REVISION, APPROVAL	日付 DATE	担当 CHARGE		