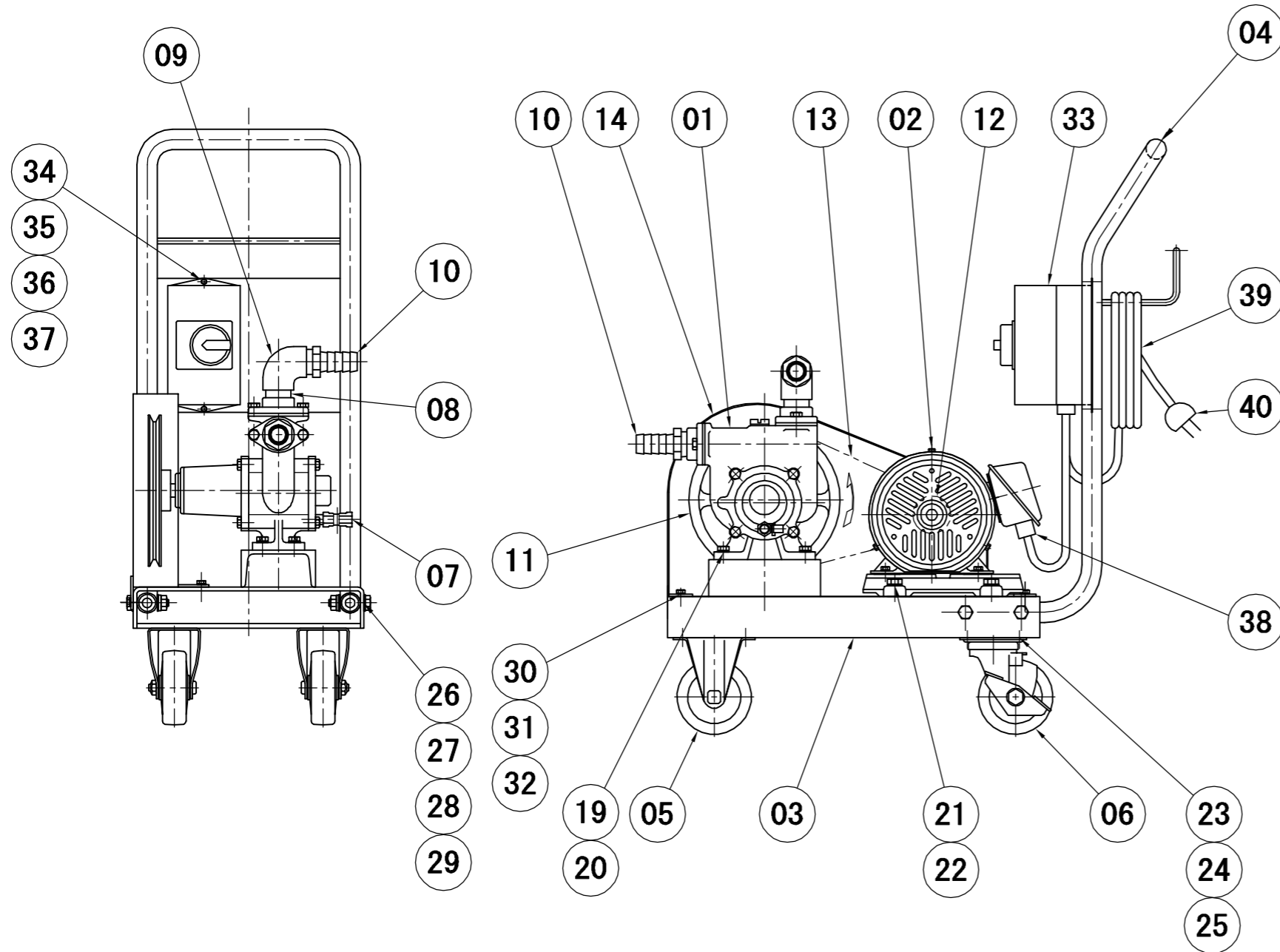


記号 MARK	部品名称 PART NAME	材質 MATERIAL	数量 Q'TY	備考 NOTE	記号 MARK	部品名称 PART NAME	材質 MATERIAL	数量 Q'TY	備考 NOTE
38	キャコン		1		01	ポンプ	接液SUS	1	
39	ケーブル		1	5m	02	モートル		1	0.75kW・三相・200V 全閉外扇屋内型
40	プラグ		1	4P-20A	03	移動台車	SUS	1	



04	ハンドル	SUS	1	
05	固定車輪	SS+ゴム	2	100
06	自在車輪	SS+ゴム	2	100
07	ドレン用バルブ	接液SUS	1	1/4B
08	ニップル	SUS	1	
09	エルボ	SUS	1	
10	六角ホースニップル	SUS	2	
11	ポンププーリー	FC	1	A型 8インチ(9インチ)
12	モートルプーリー	FC	1	A型 2インチ
13	Vベルト	合成ゴム	1	A34 (9インチの場合はA36)
14	Vベルトカバー	SS	1	
19	ボルト	SUS	4	ポンプ取付用
20	スプリングワッシャ	SUS	4	ポンプ取付用
21	ボルト	SUS	4	モートル取付用
22	ワッシャ	SUS	4	モートル取付用
23	ボルト	SUS	16	キャスター取付用
24	ワッシャ	SUS	16	キャスター取付用
25	スプリングワッシャ	SUS	16	キャスター取付用
26	ボルト	SUS	4	ハンドル取付用
27	ワッシャ	SUS	8	ハンドル取付用
28	スプリングワッシャ	SUS	4	ハンドル取付用
29	ナット	SUS	4	ハンドル取付用
30	ボルト	SUS	3	Vベルトカバー取付用
31	スプリングワッシャ	SUS	3	Vベルトカバー取付用
32	ワッシャ	SUS	3	Vベルトカバー取付用
33	防水スイッチ	樹脂	1	過負荷時停止内蔵型
34	ボルト	SUS	2	防水スイッチ取付用
35	ワッシャ	SUS	2	防水スイッチ取付用
36	スプリングワッシャ	SUS	2	防水スイッチ取付用
37	ナット	SUS	2	防水スイッチ取付用

日付 DATE DEC.07.2010		三角法 3RD ANGLE PROJECTION		名称 NAME 移動型ポンプ ホトルスター 構造図	
承認 APPROVAL 浅野	検図 CHECK 村瀬	設計 DESIGN 浅野	製図 DRAWING 坂崎	尺度 SCALE FREE A3基準-L	型式 TYPE BS-25
株式会社 浅野製作所 ASANO MFG. CO., LTD				図番 DRAWING No. P10ZQ165	

記号 MARK	訂正理由 REVISION, APPROVAL	日付 DATE	担当 CHARGE