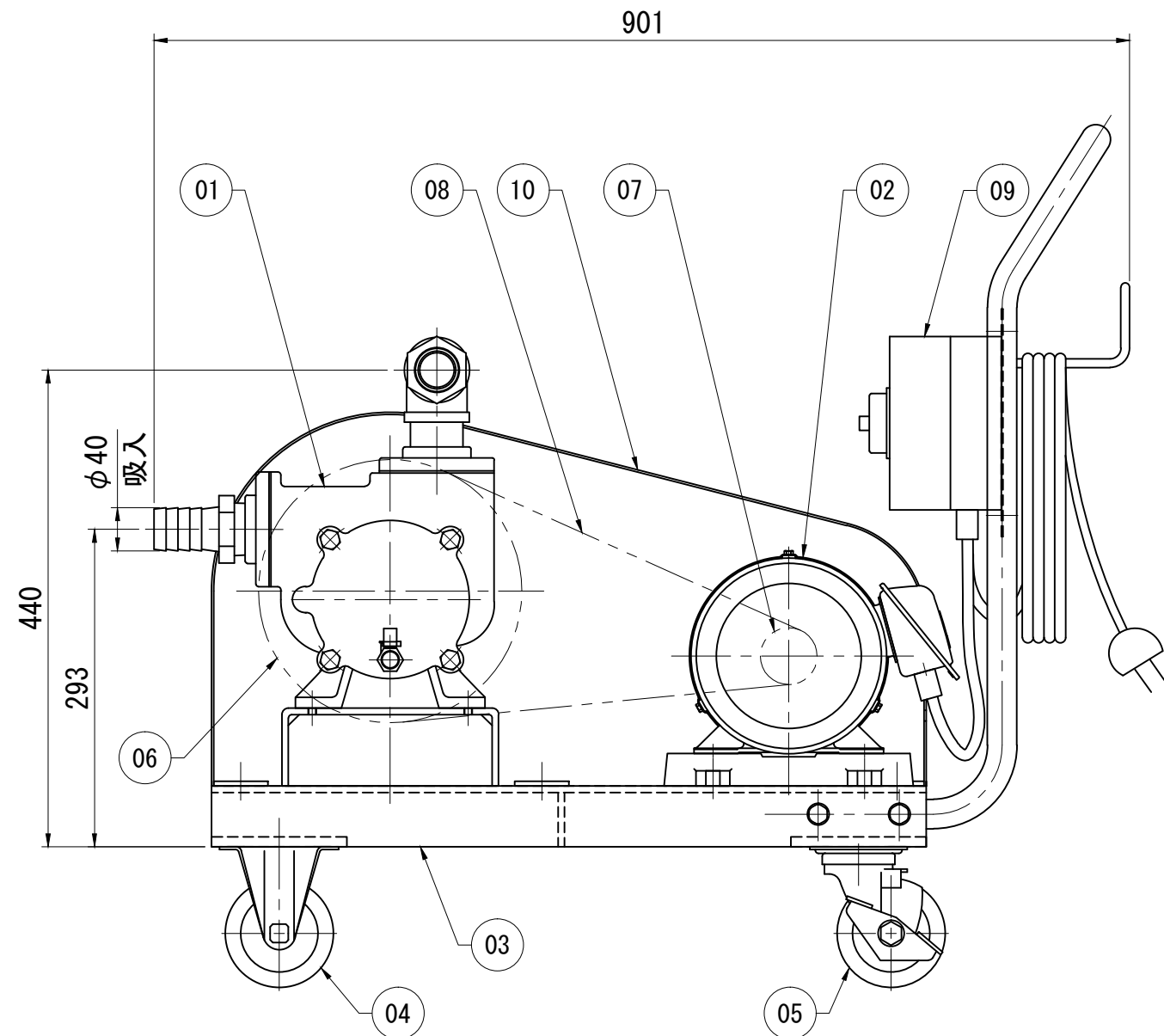
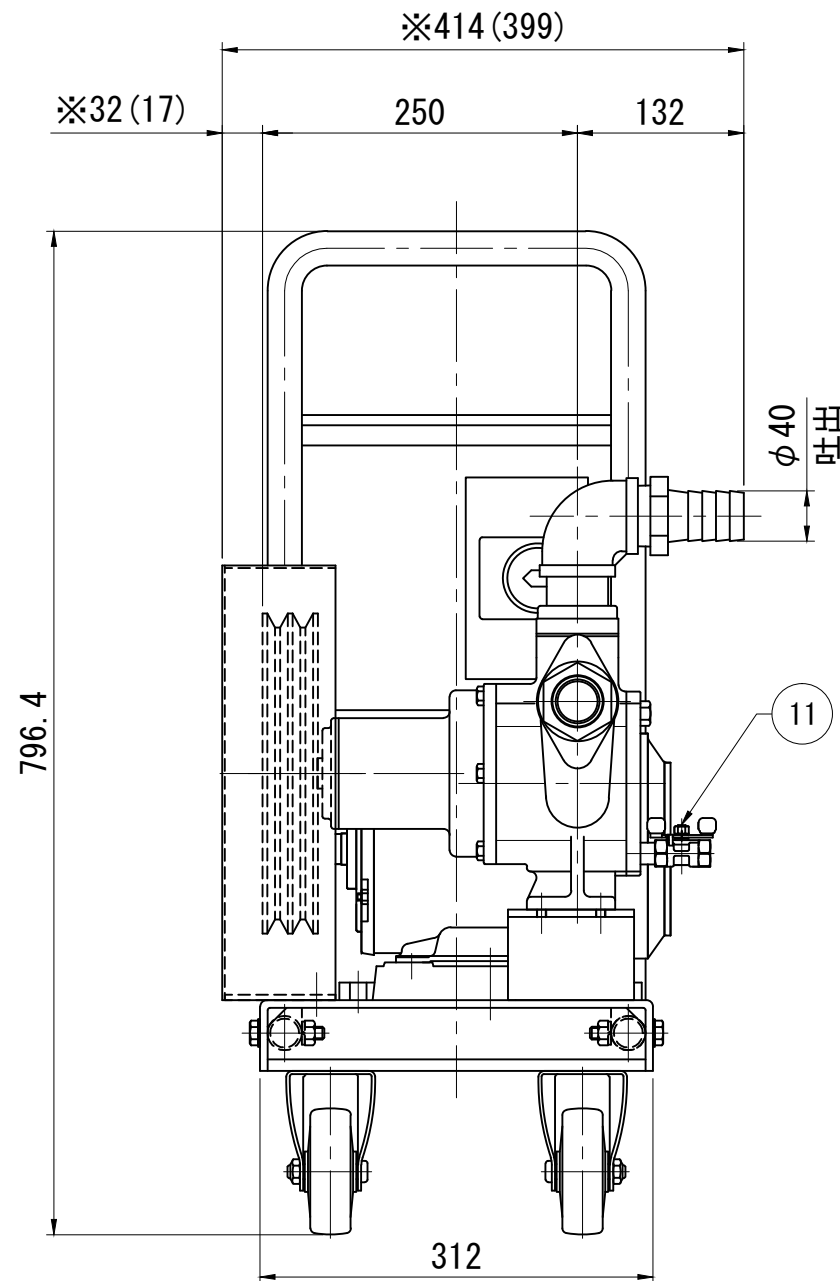


モートル	Vベルト 組合せ (ポンプ側×モートル側)	Vベルト
1. 5kW	60Hz 10B-2 × 2½B-2	B-50
	50Hz 10B-2 × 3B-2	B-50
2. 2kW	60Hz 12B-2 × 3B-2	B-50
	50Hz 10B-2 × 3B-2	B-50

記号 MARK	部品名称 PART NAME	材質 MATERIAL	数量 Q'TY	備考 NOTE	記号 MARK	部品名称 PART NAME	材質 MATERIAL	数量 Q'TY	備考 NOTE
07	モートルプーリー	FC	1		01	ポンプ	接液SUS	1	40ARS-3M
08	Vベルト	合成ゴム	2	B50	02	モートル		1	三相・200V 全閉外扇屋内型
09	防滴スイッチ	樹脂	1	過負荷時停止内蔵型 4Pプラグ付コード 5m	03	移動台車	SS/SUS	1	
10	Vベルトカバー	SS	1		04	固定車輪	SS/ゴム	2	φ100
11	ドレン用バルブ	接液SUS	1	3/8B	05	自在車輪	SS/ゴム	2	φ100 ストップ付
12					06	ポンププーリー	FC	1	

※( )内寸法は2.2kW仕様時



日付 DATE <b>NOV. 29. 2012</b>		三角法 3RD ANGLE PROJECTION		名称 NAME 移動型ポンプ ボトルスター
承認 APPROVAL	検図 CHECK	設計 DESIGN	製図 DRAWING	尺度 SCALE
浅野	村瀬	浅野	坂崎	1/6 A3基準-L
株式会社 浅野製作所 ASANO MFG. CO., LTD				型式 TYPE BS-40
図番 DRAWING No. A1211023				

記号 MARK	訂正理由 REVISION, APPROVAL	日付 DATE	担当 CHARGE