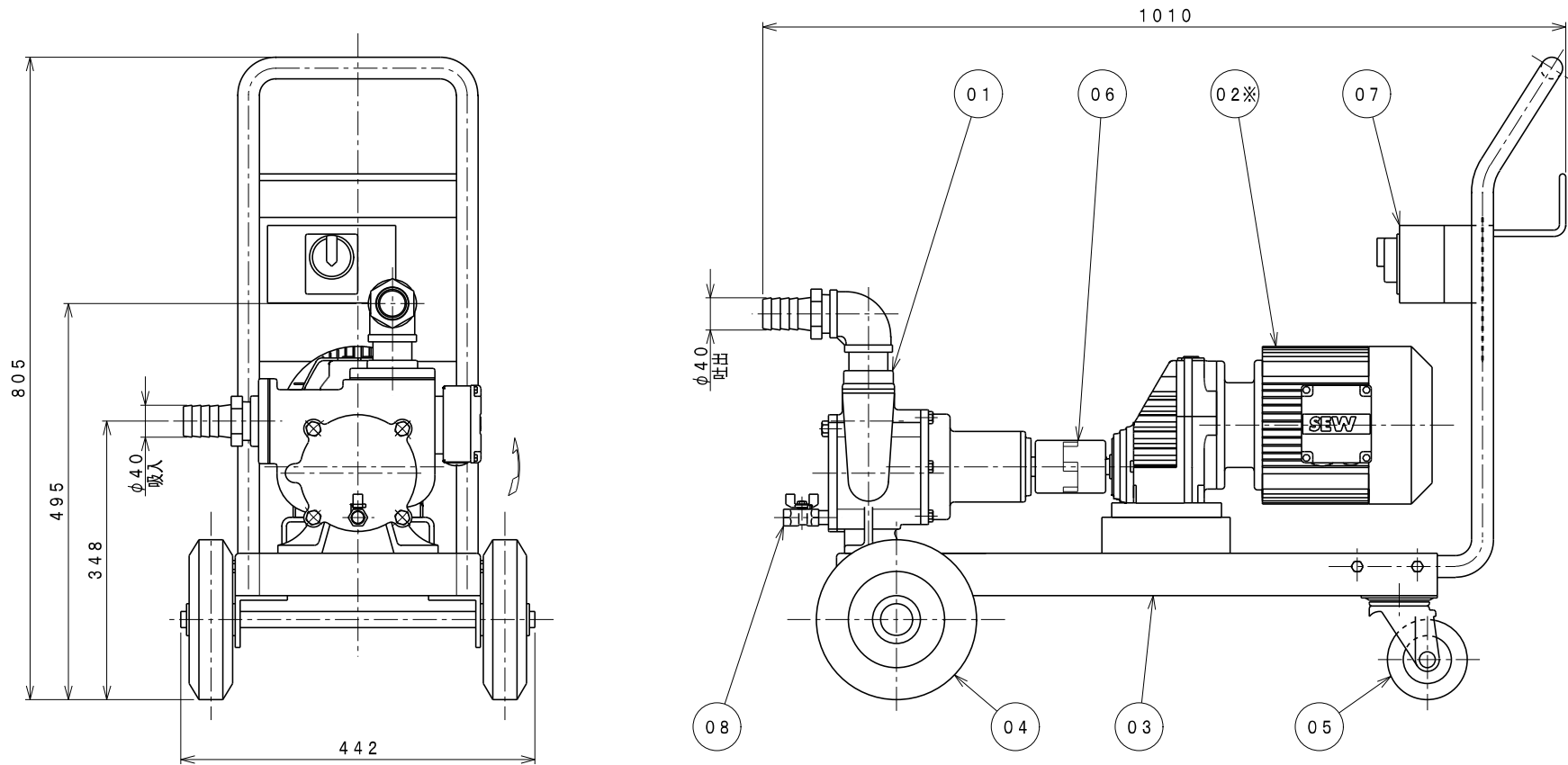


記号 MARK	部品名称 PART NAME	材質 MATERIAL	数量 Q'TY	備考 NOTE	記号 MARK	部品名称 PART NAME	材質 MATERIAL	数量 Q'TY	備考 NOTE
07	防水スイッチ	樹脂	1		01	ポンプ	接液SUS	1	
08	ドレン用バルブ	接液SUS	1	通負荷時停止内蔵型 4Pプラグ付コード5m	02	ギヤードモートル		1	1.5kW・三相・200V 減速比1/2.91 全閉外扇屋内型
09				3/8B	03	移動台車	SUS	1	
10					04	固定車輪	SS+ゴム	2	φ200
11					05	自在車輪	SS+ゴム	2	φ100
12					06	カップリング	アルミ	1	AL-100

※印のモートルは減速比、出力によって形状、寸法が変わります。

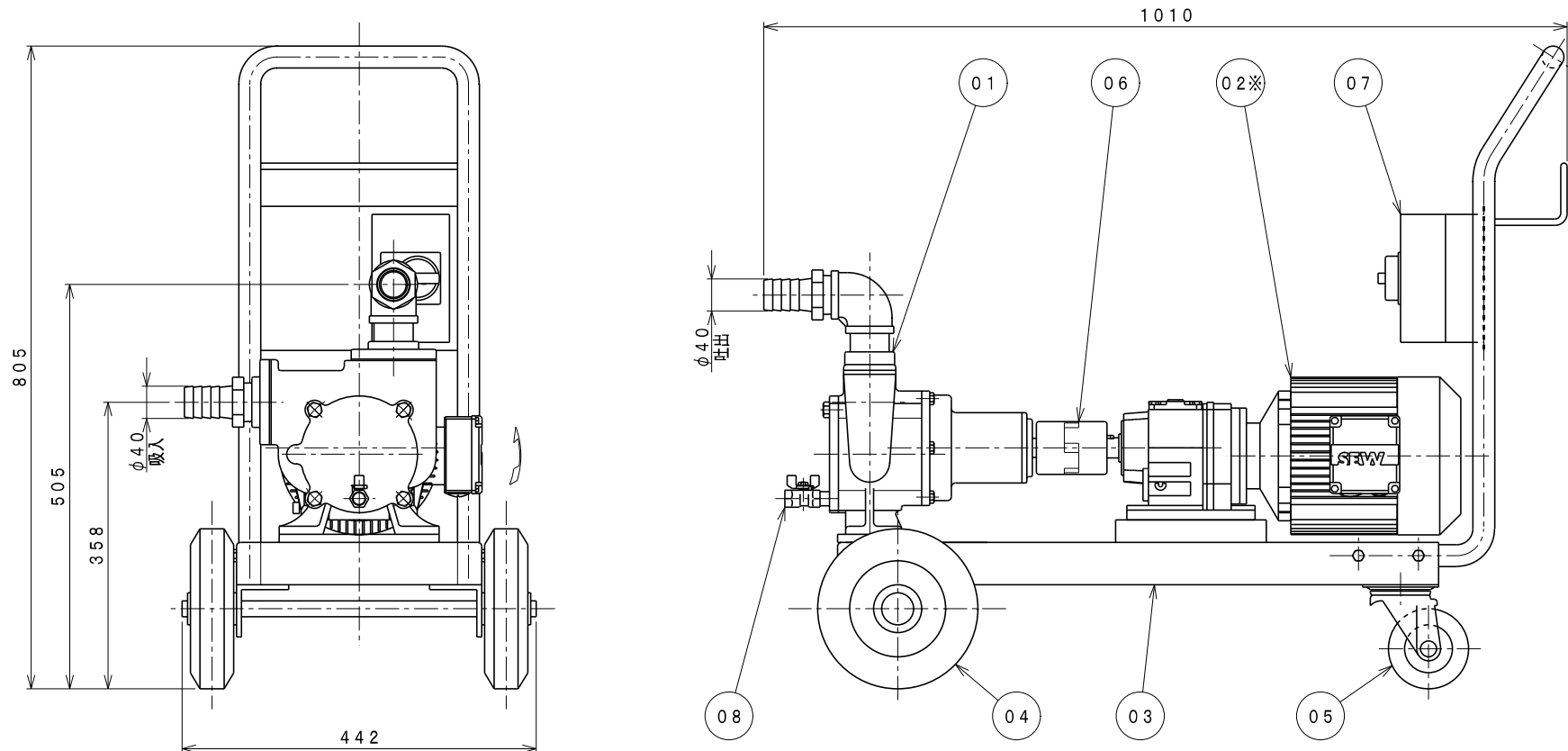



記号 MARK	訂正理由 REVISION, APPROVAL	日付 DATE	担当 CHARGE

日付 DATE DEC. 11. 2008		三角法 3RD ANGLE PROJECTION		名称 NAME 移動型ペーンポンプ ボトルスター 標準外形図 RX57DT90L4	
承認 APPROVAL	検閲 CHECK	設計 DESIGN	製図 DRAWING	尺度 SCALE 1/6	型式 TYPE BS-40T (1/2.91)
		川口	川口	A3基準-L	図番 DRAWING No. P08ZQ001
株式会社 浅野製作所 ASANO MFG. CO., LTD					

記号 MARK	部品名称 PART NAME	材質 MATERIAL	数量 Q'TY	備考 NOTE	記号 MARK	部品名称 PART NAME	材質 MATERIAL	数量 Q'TY	備考 NOTE
07	防水スイッチ	樹脂	1	過負荷時停止内蔵型 4Pプラグ付コード5m	01	ポンプ	接液SUS	1	
08	ドレン用バルブ	接液SUS	1	3/8B	02	ギヤードモートル		1	1.5kW・三相・200V 減速比1/4 全閉外扇型
09					03	移動台車	SUS	1	
10					04	固定車輪	SS+ゴム	2	φ200
11					05	自在車輪	SS+ゴム	2	φ100
12					06	カップリング	アルミ	1	AL-100

※印のモートルは減速比、出力によって形状、寸法が変わります。



日付 DATE MAY. 21. 2010		三角法 3RD ANGLE PROJECTION		名称 NAME 移動型ペーンポンプ 外形図 (R37DT90L4)	
承認 APPROVAL	検図 CHECK	設計 DESIGN	製図 DRAWING	尺度 SCALE	型式 TYPE BS-40T
		川口	川口	1/6 A3基準-L	
 株式会社 浅野製作所 ASANO MFG. CO., LTD				図番 DRAWING No. P105Q097	

記号 MARK	訂正理由 REVISION, APPROVAL	日付 DATE	担当 CHARGE