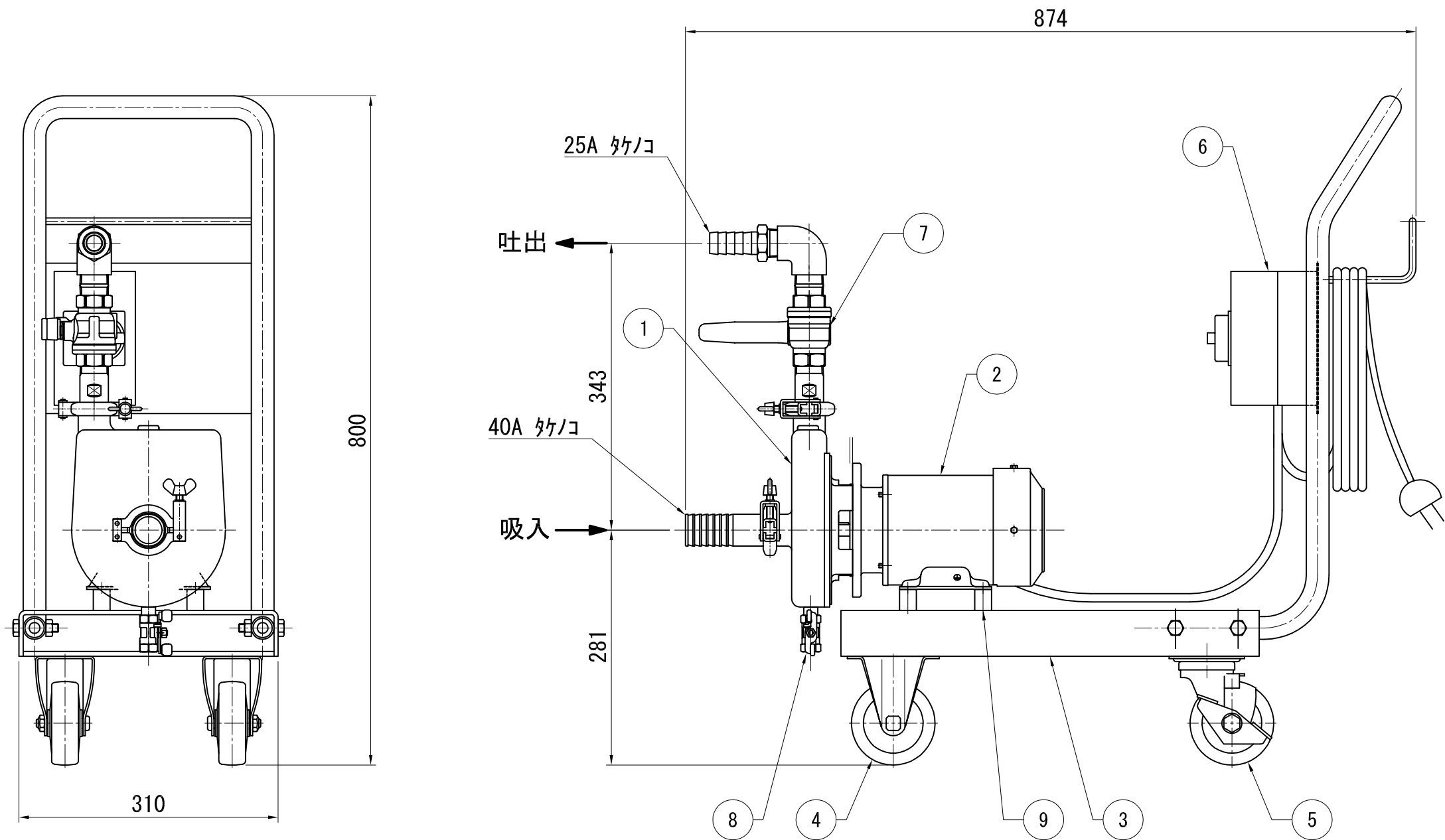


	部品名称 PART NAME	材質 MATERIAL	数量	備考 NOTE	記号 MARK	部品名称 PART NAME	材質 MATERIAL	数量 Q'TY	備考 NOTE
06	防滴スイッチ	樹脂	1		01	ポンプ	接液SUS	1	
07	吐出用バルブ	接液SUS	1		02	モートル		1	0.4kW 三相 200V 2P 全閉外扇屋内型
08	ドレン用バルブ	接液SUS	1		03	移動台車	SUS	1	
09	防振ゴム	SS×ゴム	4		04	固定車輪	SS×ゴム	2	
10					05	自在車輪	SS×ゴム	2	



日付 DATE FEB. 16. 2011		三角法 3RD ANGLE PROJECTION		名称 NAME 自吸式渦巻ポンプ 標準外形寸法図	
承認 APPROVAL	検図 CHECK	設計 DESIGN	製図 DRAWING	尺度 SCALE	型式 TYPE 25EM-604・504 ^①
浅野	武藤	浅野	坂崎	1/6 A3基準-L	図番 DRAWING No. P111Q183-1
^① 型式名の修正 訂正理由 REVISION, APPROVAL		2013. 11. 19	坂崎	株式会社 浅野製作所 ASANO MFG. CO., LTD	
記号 MARK		日付 DATE	担当 CHARGE		