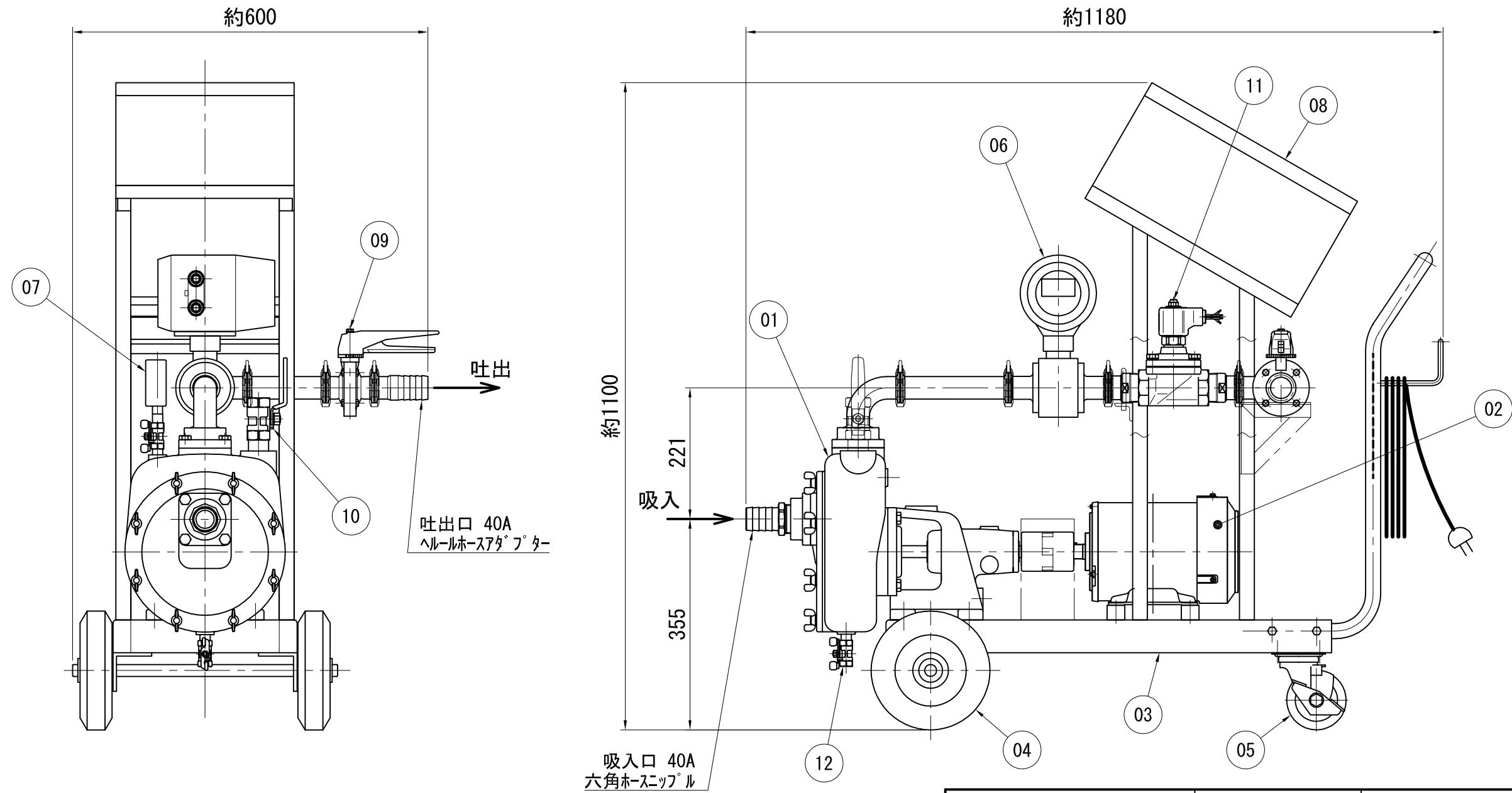



記号 MARK	部品名称 PART NAME	材質 MATERIAL	数量 Q'TY	備考 NOTE	記号 MARK	部品名称 PART NAME	材質 MATERIAL	数量 Q'TY	備考 NOTE
07	圧力計	接液SUS	1	バルブ付き	01	ポンプ	接液SUS	1	自吸式渦巻ポンプ
08	制御盤	SUS	1	4Pプラグ付コード5m	02	モートル		1	全閉外扇屋内型 2.2kW 三相 200V 2P
09	吐出用バルブ	SUS/シリコン	1		03	移動台車	SUS	1	
10	呼水用バルブ	接液SUS	1		04	固定車輪	SS+ゴム	2	
11	電磁弁	SUS/NBR	1		05	自在車輪	SS+ゴム	2	
12	ドレンバルブ	接液SUS	1		06	電磁流量計	接液セラミック	1	



日付 DATE <b>JAN. 31. 2014</b>		三角法 3RD ANGLE PROJECTION		名称 NAME <b>計量エクセル 標準外形図</b>	
承認 APPROVAL <b>浅野</b>	検図 CHECK <b>村瀬</b>	設計 DESIGN <b>浅野</b>	製図 DRAWING <b>坂崎</b>	尺度 SCALE 1/8 A3基準-L	型式 TYPE <b>KMSE2-522</b>
 <b>株式会社 浅野製作所</b> ASANO MFG. CO., LTD				図番 DRAWING No. <b>A1401020</b>	

記号 MARK	訂正理由 REVISION, APPROVAL	日付 DATE	担当 CHARGE