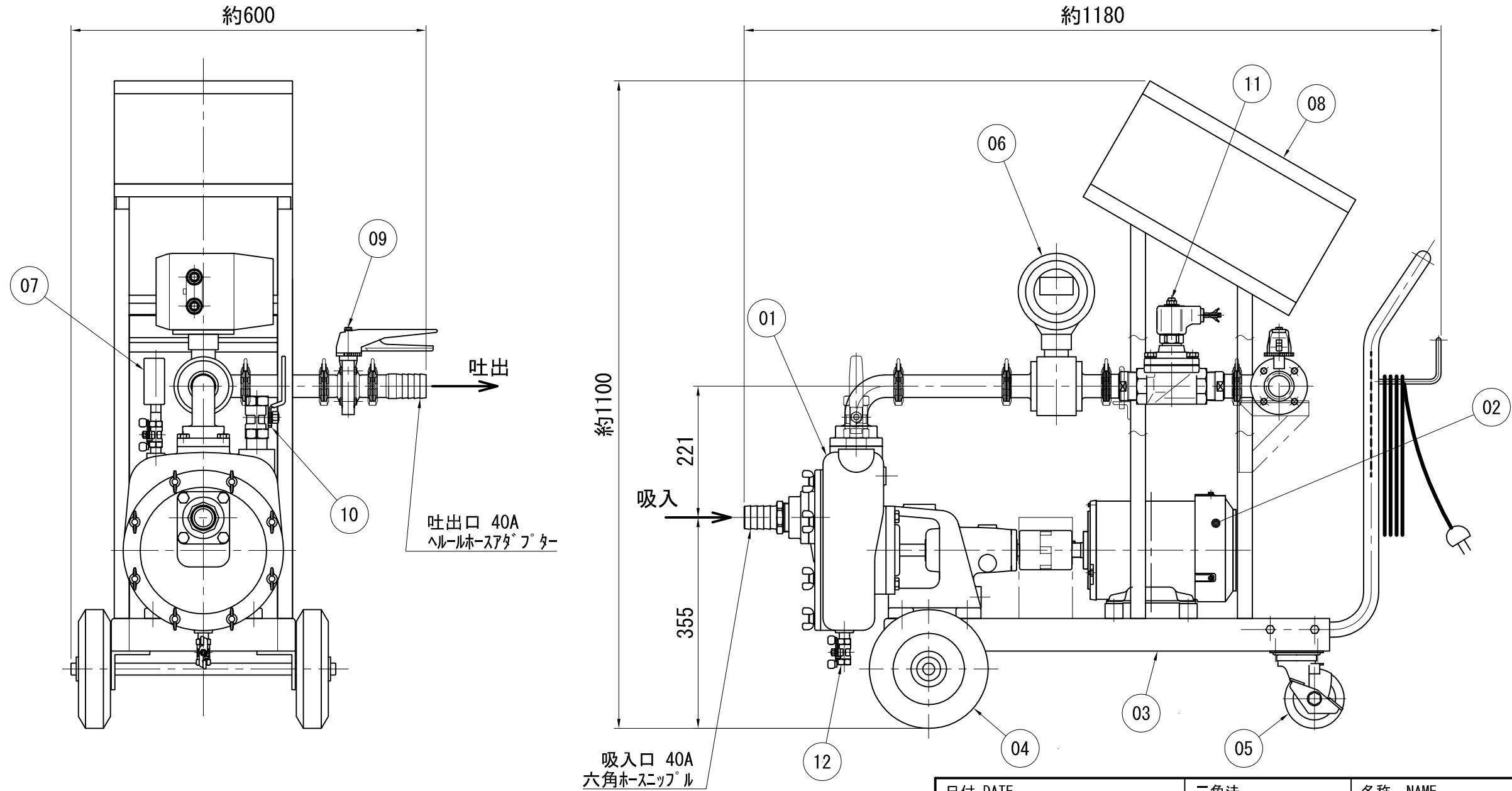



記号 MARK	部品名称 PART NAME	材質 MATERIAL	数量 Q'TY	備考 NOTE	記号 MARK	部品名称 PART NAME	材質 MATERIAL	数量 Q'TY	備考 NOTE
07	圧力計	接液SUS	1	バルブ付き	01	ポンプ	接液SUS	1	自吸式渦巻ポンプ
08	制御盤	SUS	1	4Pプラグ付コード 5m	02	モートル		1	全閉外扇屋内型 1.5kW 三相 200V 2P
09	吐出用バルブ	SUS/シリコン	1		03	移動台車	SUS	1	
10	呼水用バルブ	接液SUS	1		04	固定車輪	SS+ゴム	2	
11	電磁弁	SUS/NBR	1		05	自在車輪	SS+ゴム	2	
12	ドレンバルブ	接液SUS	1		06	電磁流量計	接液セラミック	1	



日付 DATE JAN. 31. 2014		三角法 3RD ANGLE PROJECTION		名称 NAME 計量エクセル 標準外形図	
承認 APPROVAL 浅野	検図 CHECK 村瀬	設計 DESIGN 浅野	製図 DRAWING 坂崎	尺度 SCALE 1/8 A3基準-L	型式 TYPE KMSE2-615
 株式会社 浅野製作所 ASANO MFG. CO., LTD				図番 DRAWING No. A1401016	

記号 MARK	訂正理由 REVISION, APPROVAL	日付 DATE	担当 CHARGE