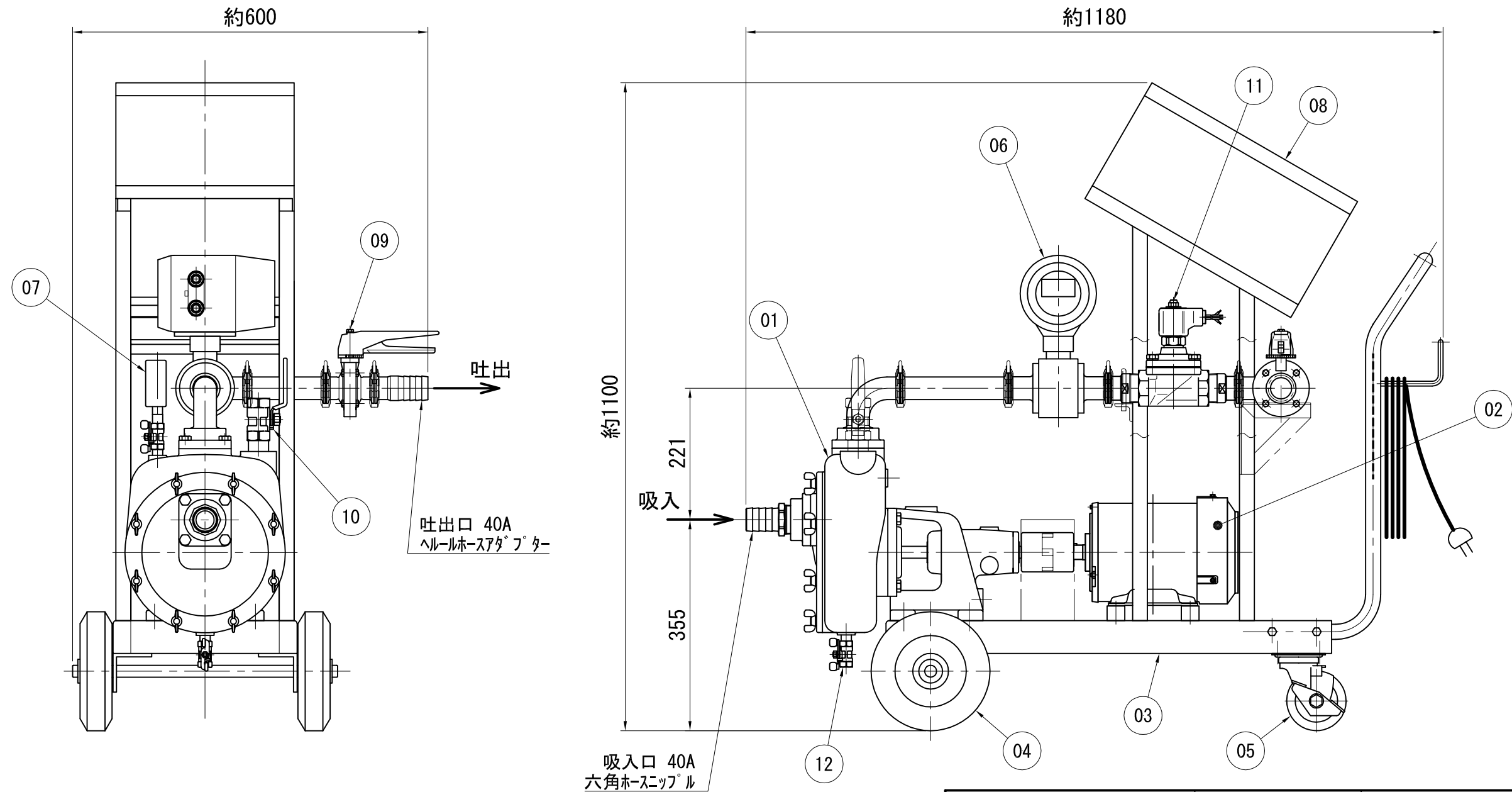



| 記号<br>MARK | 部品名称<br>PART NAME | 材質<br>MATERIAL | 数量<br>Q'TY | 備考<br>NOTE  | 記号<br>MARK | 部品名称<br>PART NAME | 材質<br>MATERIAL | 数量<br>Q'TY | 備考<br>NOTE                  |
|------------|-------------------|----------------|------------|-------------|------------|-------------------|----------------|------------|-----------------------------|
| 07         | 圧力計               | 接液SUS          | 1          | バルブ付き       | 01         | ポンプ               | 接液SUS          | 1          | 自吸式渦巻ポンプ                    |
| 08         | 制御盤               | SUS            | 1          | 4Pプラグ付コード5m | 02         | モートル              |                | 1          | 全閉外扇屋内型<br>2.2kW 三相 200V 2P |
| 09         | 吐出用バルブ            | SUS/シリコン       | 1          |             | 03         | 移動台車              | SUS            | 1          |                             |
| 10         | 呼水用バルブ            | 接液SUS          | 1          |             | 04         | 固定車輪              | SS+ゴム          | 2          |                             |
| 11         | 電磁弁               | SUS/NBR        | 1          |             | 05         | 自在車輪              | SS+ゴム          | 2          |                             |
| 12         | ドレンバルブ            | 接液SUS          | 1          |             | 06         | 電磁流量計             | 接液セラミック        | 1          |                             |



|  |                          |                                |                            |                                    |                             |
|--|--------------------------|--------------------------------|----------------------------|------------------------------------|-----------------------------|
| 日付 DATE<br><b>JAN. 31. 2014</b>  |                          | 三角法<br>3RD ANGLE<br>PROJECTION |                            | 名称 NAME<br><b>計量エクセル<br/>標準外形図</b> |                             |
| 承認<br>APPROVAL<br><b>浅野</b>  | 検図<br>CHECK<br><b>村瀬</b> | 設計<br>DESIGN<br><b>浅野</b>      | 製図<br>DRAWING<br><b>坂崎</b> | 尺度<br>SCALE<br>1/8<br>A3基準-L       | 型式 TYPE<br><b>KMSE2-622</b> |
|  <b>株式会社 浅野製作所</b><br>ASANO MFG. CO., LTD |                          |                                |                            | 図番 DRAWING No.<br><b>A1401017</b>  |                             |

| 記号<br>MARK | 訂正理由<br>REVISION, APPROVAL | 日付<br>DATE | 担当<br>CHARGE |
|------------|----------------------------|------------|--------------|
|            |                            |            |              |
|            |                            |            |              |
|            |                            |            |              |