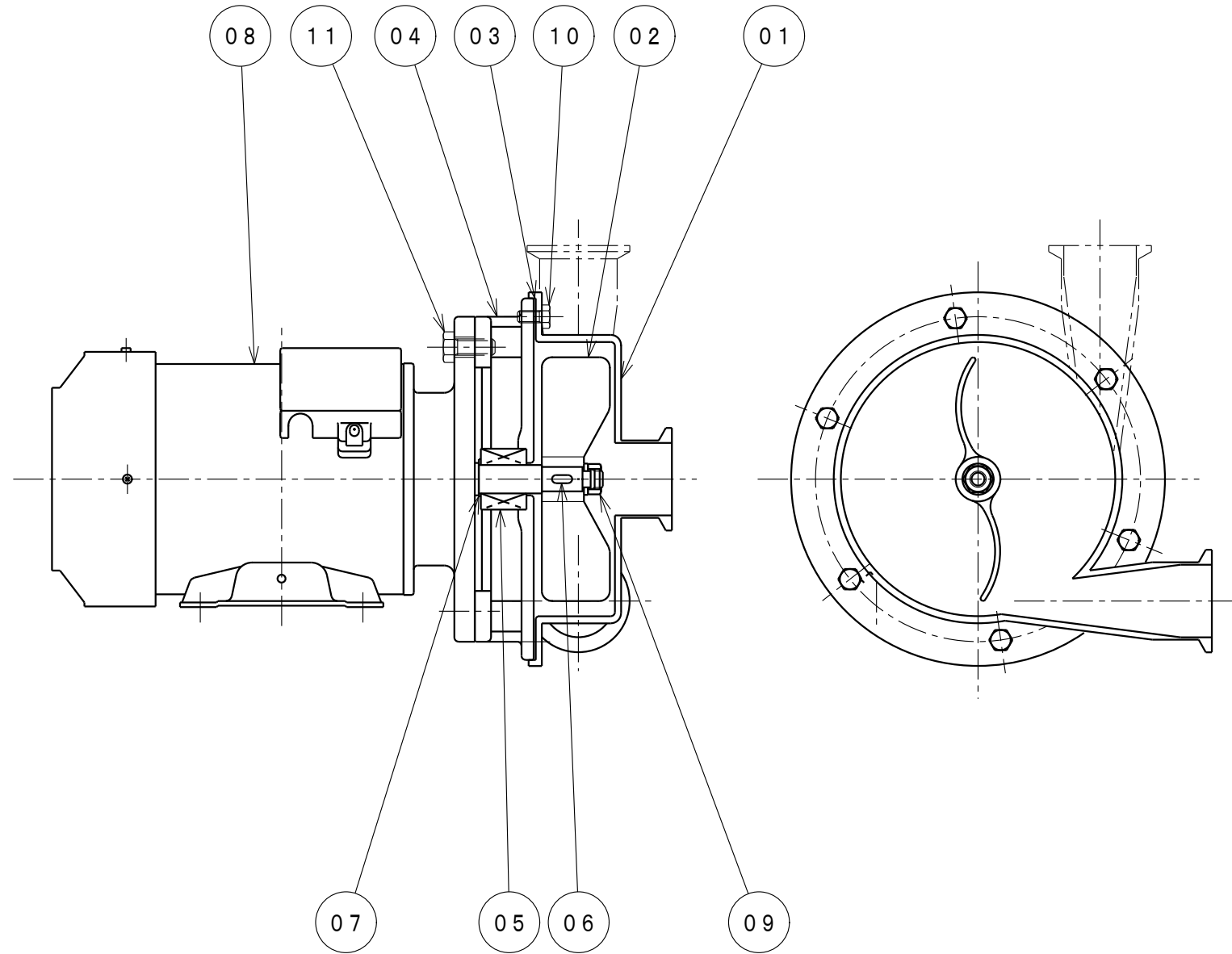



記号 MARK	部品名称 PART NAME	材質 MATERIAL	数量 Q'TY	備考 NOTE
01	ポンプケーシング	SCS14	1	
02	インペラー	SCS13	1	
03	ケーシングパッキン	P. V. C.	1	
04	カバーブラケット	SCS14	1	
05	メカニカルシール	BC×セラミック	1	A-14
06	インペラーキー	SUS304	1	
07	ストップリング	SUS304	1	S-14
08	モートル		1	
09	インペラーナット (SW付)	SUS304	1	M10
10	ボルト	SUS304	6	M6 (LM型は蝶ボルト)
11	ボルト	SUS304	4	M8



日付 DATE MAY. 2. 2007		三角法 3RD ANGLE PROJECTION		名称 NAME ステンレス渦巻ポンプ 標準構造図	
承認 APPROVAL	検閲 CHECK	設計 DESIGN	製図 DRAWING	尺度 SCALE	型式 TYPE 25AMP-02B (LM)
		川口	川口	1/3 A3基準-L	
 株式会社 浅野製作所 ASANO MFG. CO., LTD				図番 DRAWING No. P074P913	

記号 MARK	訂正理由 REVISION, APPROVAL	日付 DATE	担当 CHARGE