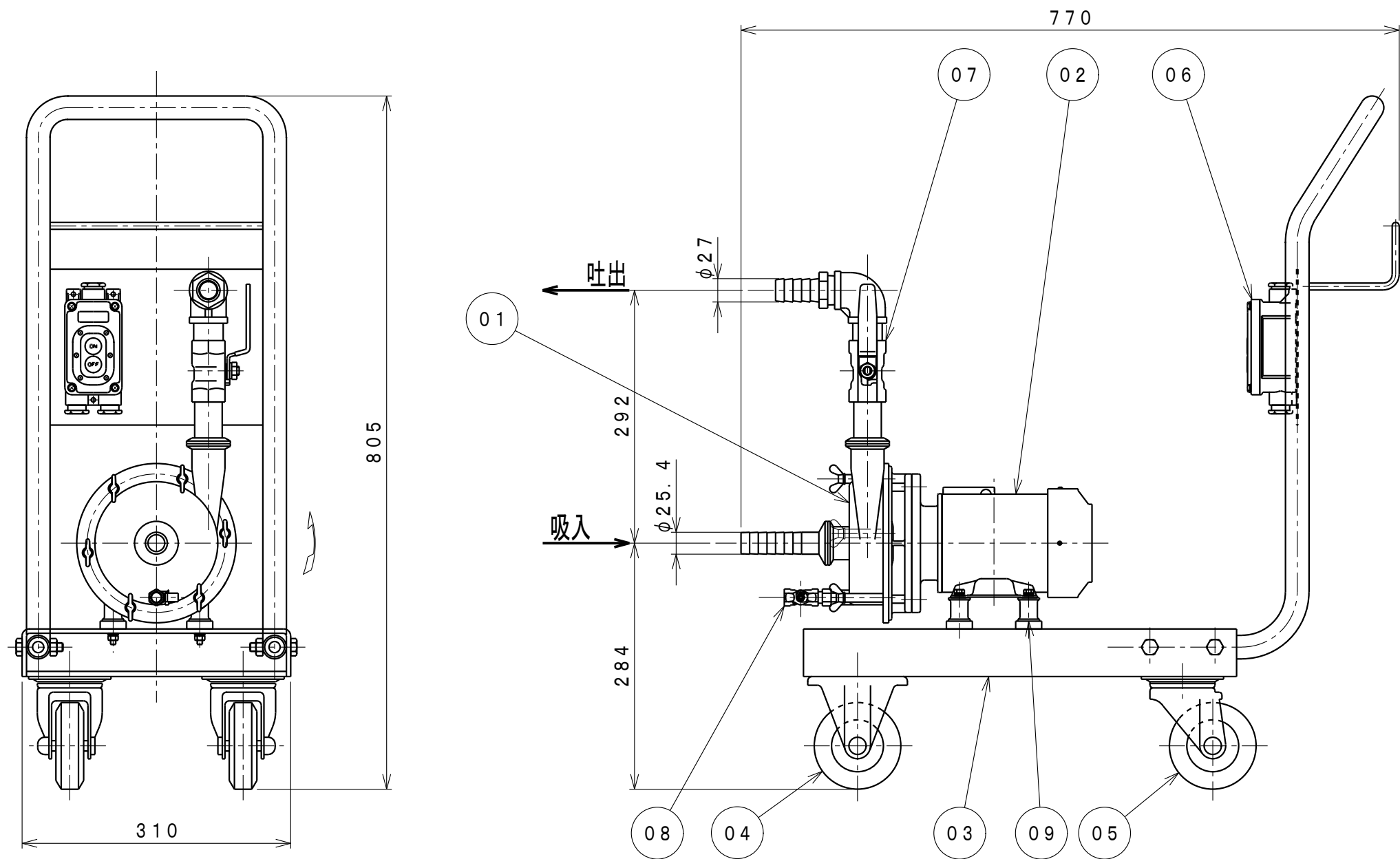


記号 MARK	部品名称 PART NAME	材質 MATERIAL	数量 Q'TY	備考 NOTE	記号 MARK	部品名称 PART NAME	材質 MATERIAL	数量 Q'TY	備考 NOTE
06	防水スイッチ	樹脂	1	4Pプラグ付 コード5m	01	ポンプ	接液SUS	1	
07	吐出用バルブ	接液SUS	1		02	モートル	接液SUS	1	0.2kW 三相・200V・4P全閉外扇屋内型
08	ドレン用バルブ	接液SUS	1		03	移動台車		SUS	1
09	防振ゴム	SS+ゴム	4		04	固定車輪	SS+ゴム	2	
10					05	自在車輪	SS+ゴム	2	



日付 DATE APR. 26. 2007		三角法 3RD ANGLE PROJECTION		名称 NAME 低圧サニタリーびん詰ポンプ LM型 標準外形図	
承認 APPROVAL	検図 CHECK	設計 DESIGN	製図 DRAWING	尺度 SCALE	型式 TYPE LM-602・502
		川口	川口	1/6	図番 DRAWING No. P074P912
株式会社 浅野製作所 ASANO MFG. CO., LTD				A3基準-L	
記号 MARK	訂正理由 REVISION, APPROVAL	日付 DATE	担当 CHARGE		