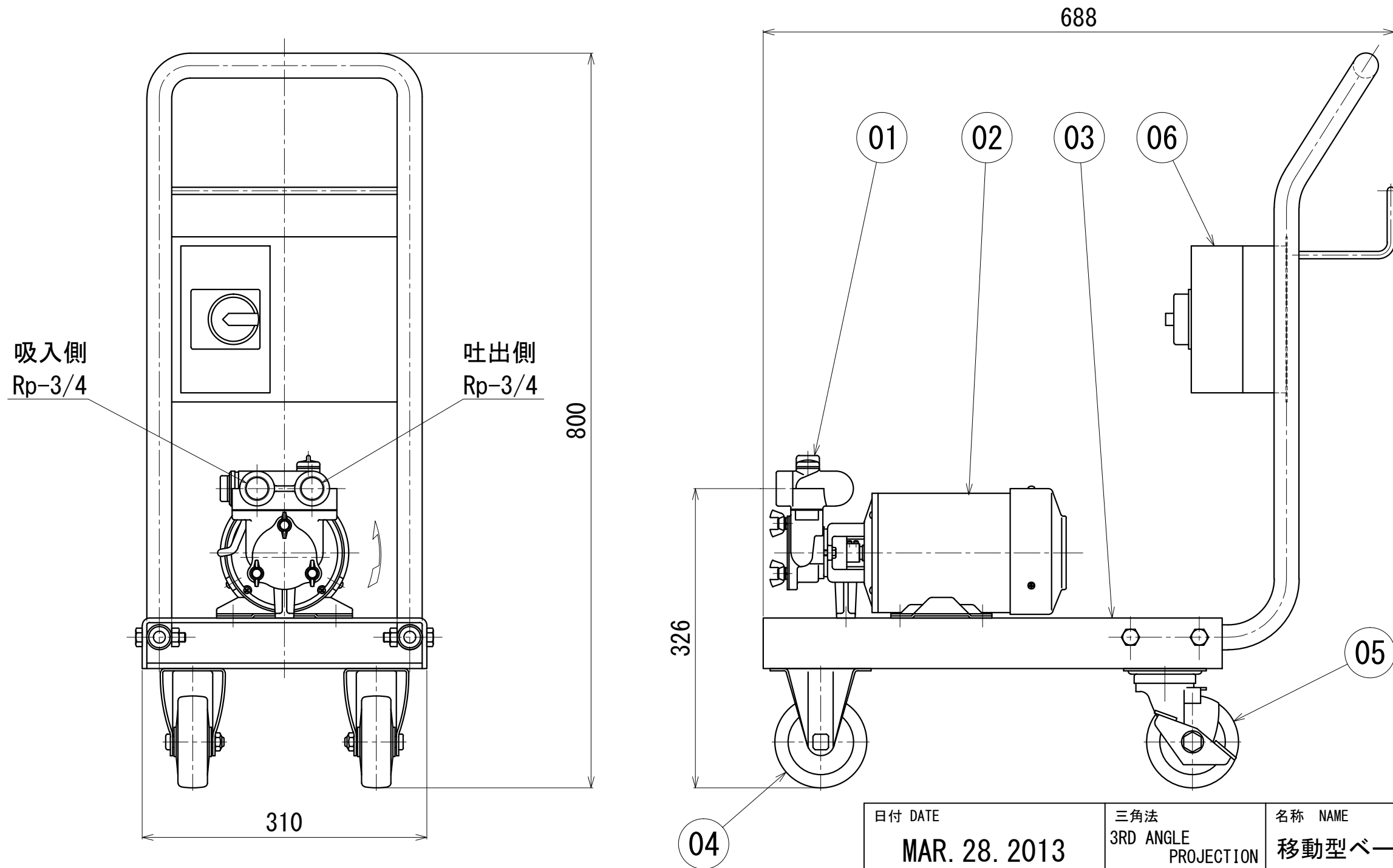


記号 MARK	部品名称 PART NAME	材質 MATERIAL	数量 Q'TY	備考 NOTE	記号 MARK	部品名称 PART NAME	材質 MATERIAL	数量 Q'TY	備考 NOTE
04	固定車輪	SS+ゴム	1	φ100	01	ポンプ	SUS (FC)	1	
05	自在車輪	SS+ゴム	1	φ100(車輪ロック付)	02	モートル		1	0.2kW・単相・100V
06	防水スイッチ	樹脂	1	過負荷時停止内蔵型 プラグ付コード 5m	03	移動台車	SUS	1	

材質欄の () 内はMBC型の場合を示します。



日付 DATE MAR. 28. 2013		三角法 3RD ANGLE PROJECTION		名称 NAME 移動型ベーンポンプ
承認 APPROVAL 浅野	検図 CHECK 坂崎	設計 DESIGN 浅野	製図 DRAWING 村瀬	外形寸法図
			尺度 SCALE 1/5 A3基準-L	型式 TYPE MBC (MCC) -20S
			株式会社 浅野製作所 ASANO MFG. CO., LTD	図番 DRAWING No. A1303013

記号 MARK	訂正理由 REVISION, APPROVAL	日付 DATE	担当 CHARGE