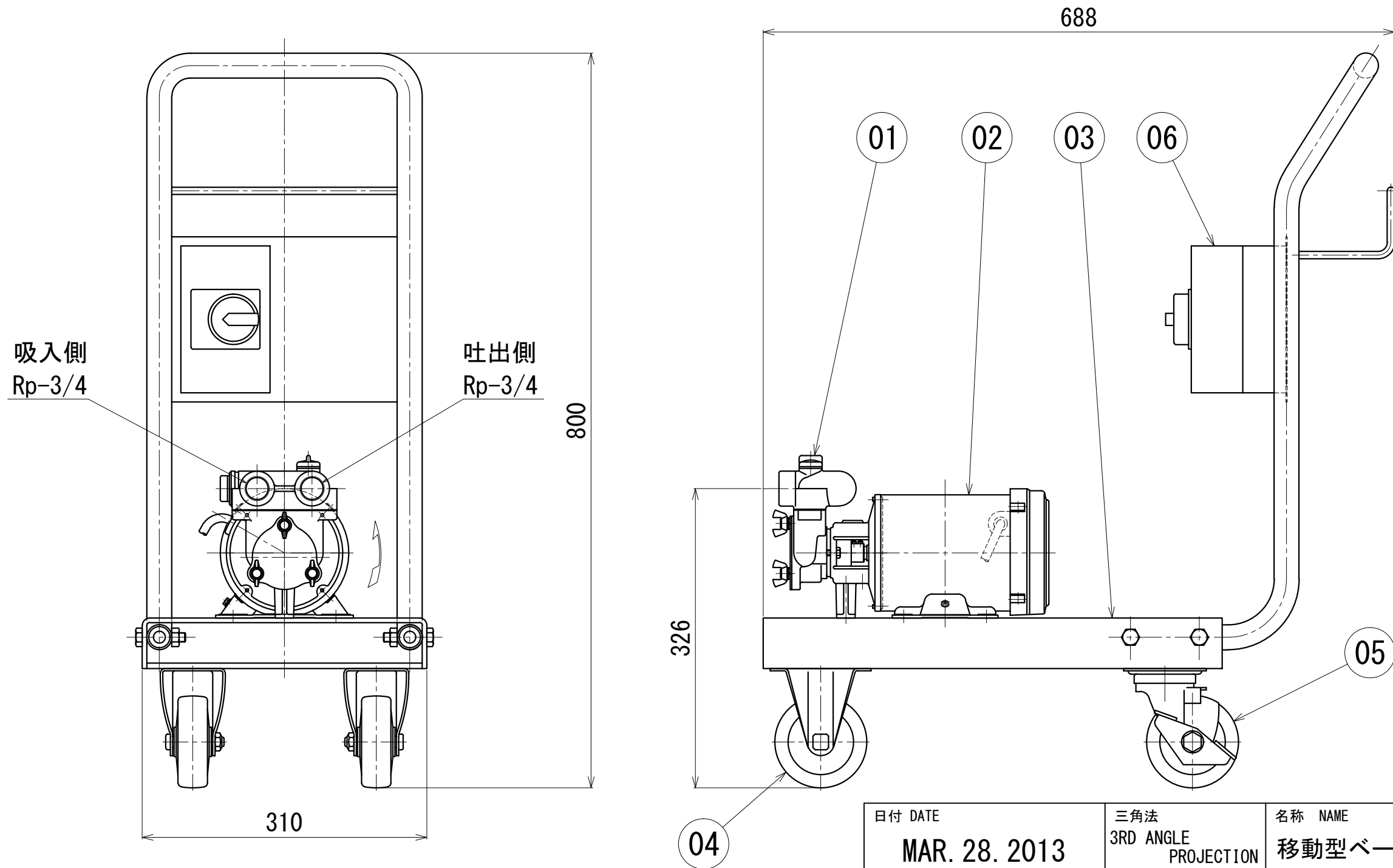


| 記号 MARK | 部品名称 PART NAME | 材質 MATERIAL | 数量 Q'TY | 備考 NOTE | 記号 MARK | 部品名称 PART NAME | 材質 MATERIAL | 数量 Q'TY | 備考 NOTE |
|------------|-------------------|----------------|------------|-------------------------|------------|-------------------|----------------|------------|---------------|
| 04 | 固定車輪 | SS+ゴム | 1 | φ100 | 01 | ポンプ | SUS (FC) | 1 | |
| 05 | 自在車輪 | SS+ゴム | 1 | φ100(車輪ロック付) | 02 | モートル | | 1 | 0.4kW・三相・200V |
| 06 | 防水スイッチ | 樹脂 | 1 | 過負荷時停止内蔵型 プラグ付コード 5m | 03 | 移動台車 | SUS | 1 | |

材質欄の () 内はMBCD型の場合を示します。



| | | | | | |
|-----------------------------------|-------------|--------------------------------|---------------|-----------------------------------|-----------------------------|
| 日付 DATE MAR. 28. 2013 | | 三角法 3RD ANGLE PROJECTION | | 名称 NAME 移動型ベーンポンプ | |
| 承認 APPROVAL | 検図 CHECK | 設計 DESIGN | 製図 DRAWING | 尺度 SCALE | 外形寸法図 |
| 浅野 | 坂崎 | 浅野 | 村瀬 | 1/5 A3基準-L | 型式 TYPE MBCD (MCCD) -20T |
| 株式会社 浅野製作所 ASANO MFG. CO., LTD | | | | 図番 DRAWING No. A1301005 | |

| 記号 MARK | 訂正理由 REVISION, APPROVAL | 日付 DATE | 担当 CHARGE |
|------------|----------------------------|------------|--------------|
| | | | |