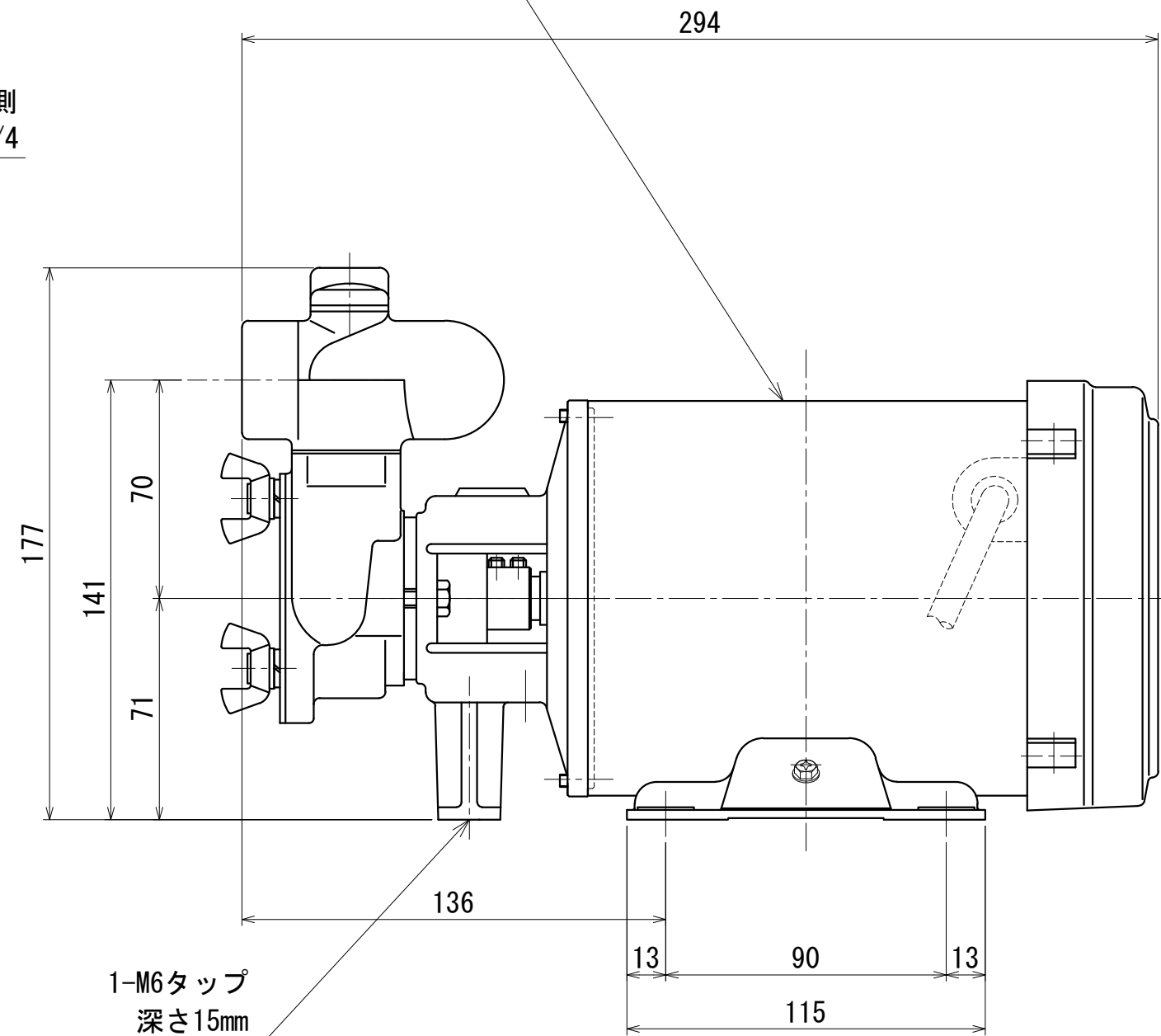


全閉外扇屋内型  
 (日本電産製モートル)  
 0.4kW・三相・200V



記号 MARK	訂正理由 REVISION, APPROVAL	日付 DATE	担当 CHARGE

日付 DATE <b>MAR. 28. 2013</b>		三角法 3RD ANGLE PROJECTION		名称 NAME 設置型ベーンポンプ
承認 APPROVAL	検図 CHECK	設計 DESIGN	製図 DRAWING	尺度 SCALE
浅野	坂崎	浅野	村瀬	1/2 A3基準-L
株式会社 浅野製作所 ASANO MFG. CO., LTD				型式 TYPE MBD (MCD) -20T
図番 DRAWING No. <b>A1301004</b>				