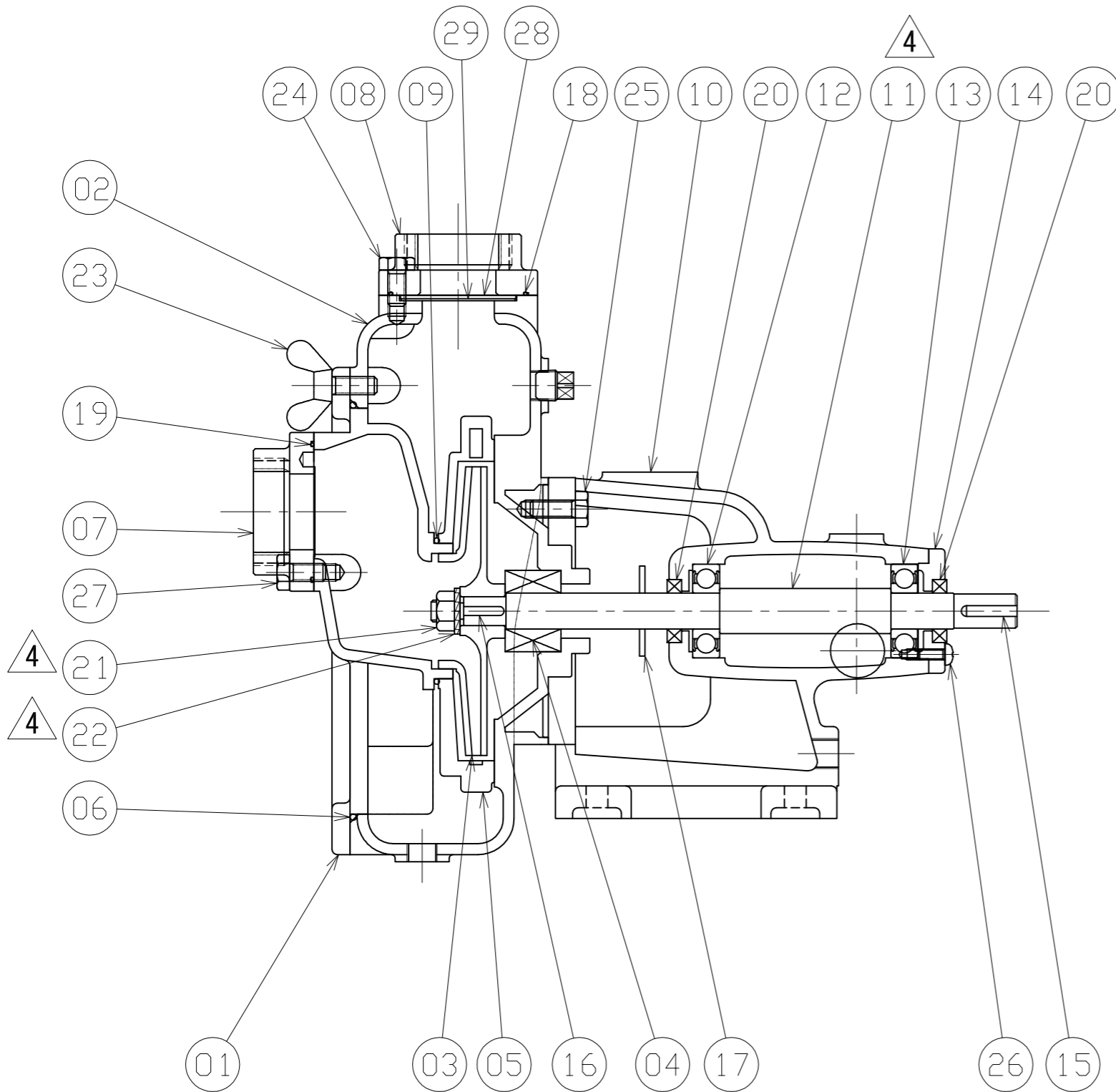


記号 MARK	部品名称 PART NAME	材質 MATERIAL	数量 Q'TY	備考 NOTE
△3	28 オフィス	SUS316	1	2.2kWのみ適用 B11YC437, B11YC438
△3	29 オフィスガasket	テフロン	1	2.2kWのみ適用 B11YC437, B11YC438

記号 MARK	部品名称 PART NAME	材質 MATERIAL	数量 Q'TY	備考 NOTE
01	ケーシングカバー	SCS14	1	
02	ケーシング	SCS14	1	
03	羽根車	SUS/SCS	1	
04	メカニカルシール	セラミック×カーボン	1	AFH-20型
05	案内羽根	SCS14	1	
06	カバー用Oリング	△シリコン	1	
07	吸入フランジ	SCS/SUS	1	
08	吐出フランジ	SCS14	1	
09	案内羽根用Oリング	△シリコン	1	
10	軸受ブラケット	FC150	1	
11	主軸	SUS316	1	B021B634 △4
12	ベアリング	SUJ	1	6304ZZ
13	ベアリング	SUJ	1	6304ZZ
14	ベアリングカバー	FC150	1	
15	カップリングキー	S45C	1	
16	羽根車キー	SUS316	1	
17	水切ゴム	NR	1	
18	吐出フランジ用Oリング	△シリコン	1	
19	吸入フランジ用Oリング	△シリコン	1	
20	オイルシール	NBR	2	
21	羽根止めナット	△3△4 SUS316	1	M12
22	座金(フルロック)	△3△4 SUS316	1	M12 (t3)
23	蝶ボルト	SUS304	8	M10
24	六角ボルト	SUS304	4	M10
25	六角ボルト	SUS304	4	M10
26	十字穴付なべ小ねじ	△3 SUS304	4	M6
27	六角ボルト	SUS304	4	M10



△4	部品の変更他	2012. 06. 11	坂崎
△3	部品の変更及び追加	2011. 11. 18	坂崎
△2	部品名称の変更	2011. 08. 29	坂崎
△1	材質の変更 (SUS304→SUS316)	2010. 12. 17	坂崎
記号 MARK	訂正理由 REVISION, APPROVAL	日付 DATE	担当 CHARGE

日付 DATE JUL. 22. 2003		三角法 3RD ANGLE PROJECTION		名称 NAME スーパーエケルⅡ 標準構造図 (自吸弁無しタイプ)	
承認 APPROVAL	検閲 CHECK	設計 DESIGN	製図 DRAWING	尺度 SCALE	型式 TYPE
浅野	村瀬	川口	川口	1/3 A3基準-L	SE2-522・537・622・637
株式会社 浅野製作所 ASANO MFG. CO., LTD				図番 DRAWING No. P037P725-4	