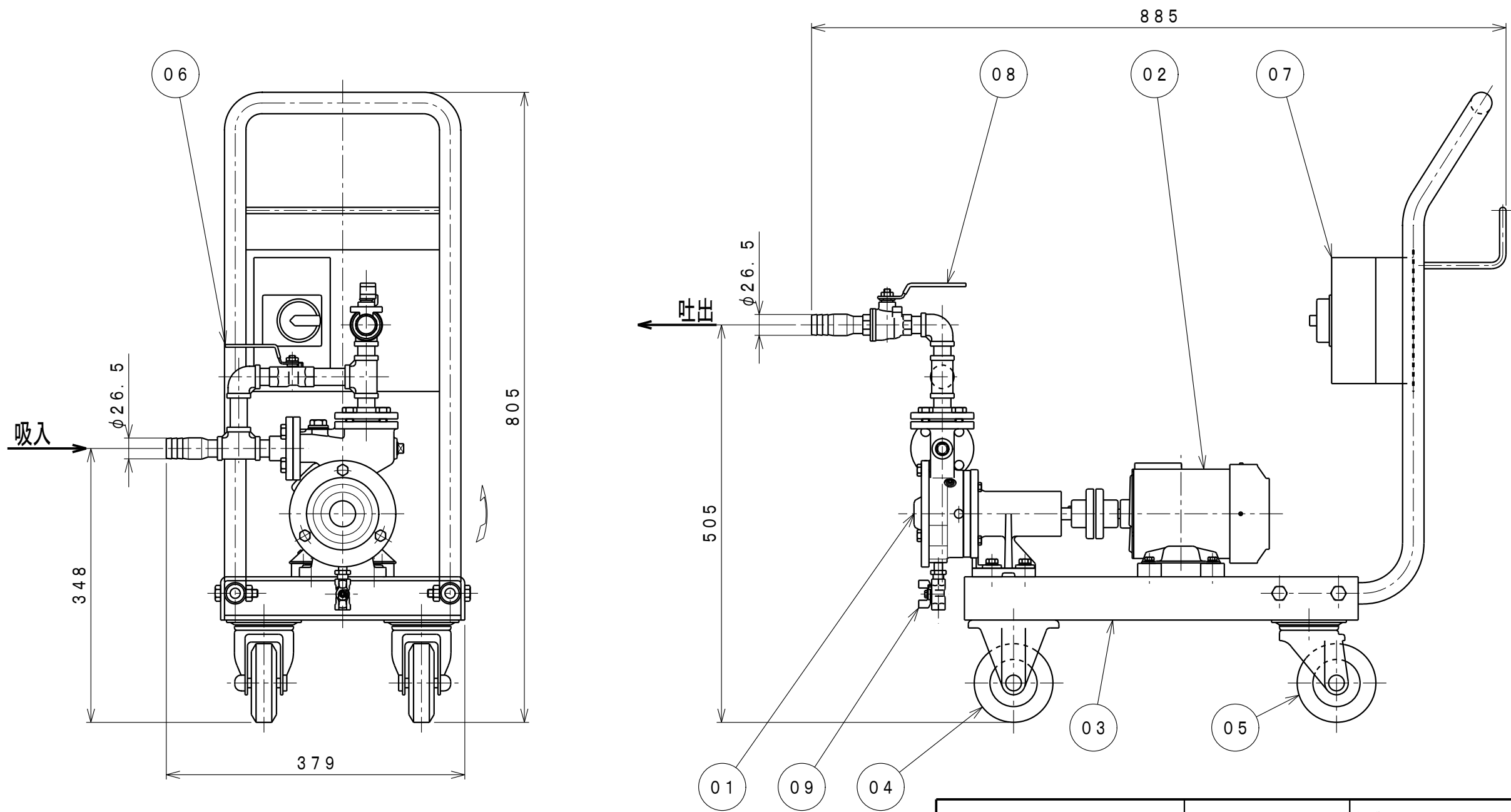


記号 MARK	部品名称 PART NAME	材質 MATERIAL	数量 Q'TY	備考 NOTE	記号 MARK	部品名称 PART NAME	材質 MATERIAL	数量 Q'TY	備考 NOTE
06	バイパス用バルブ	接液SUS	1		01	ポンプ	接液SUS	1	15ASC-3MT
07	防水スイッチ	樹脂	1	過負荷時停止内蔵型 4Pプラグ付コード5m	02	モートル		1	0.2kW 三相・200V・4P全閉外扇屋内型
08	吐出用バルブ	接液SUS	1		03	移動台車	SUS	1	
09	ドレン用バルブ	接液SUS	1		04	固定車輪	SS+ゴム	2	
10					05	自在車輪	SS+ゴム	2	



日付 DATE JUL. 21. 2006		三角法 3RD ANGLE PROJECTION		名称 NAME 移動型カスケードポンプ トップランナー 標準外形図	
承認 APPROVAL	検図 CHECK	設計 DESIGN	製図 DRAWING	尺度 SCALE	型式 TYPE TRN-02
		川口	川口	1/6	図番 DRAWING No. P067P880
株式会社 浅野製作所 ASANO MFG. CO., LTD				A3基準-L	
記号 MARK	訂正理由 REVISION, APPROVAL	日付 DATE	担当 CHARGE		