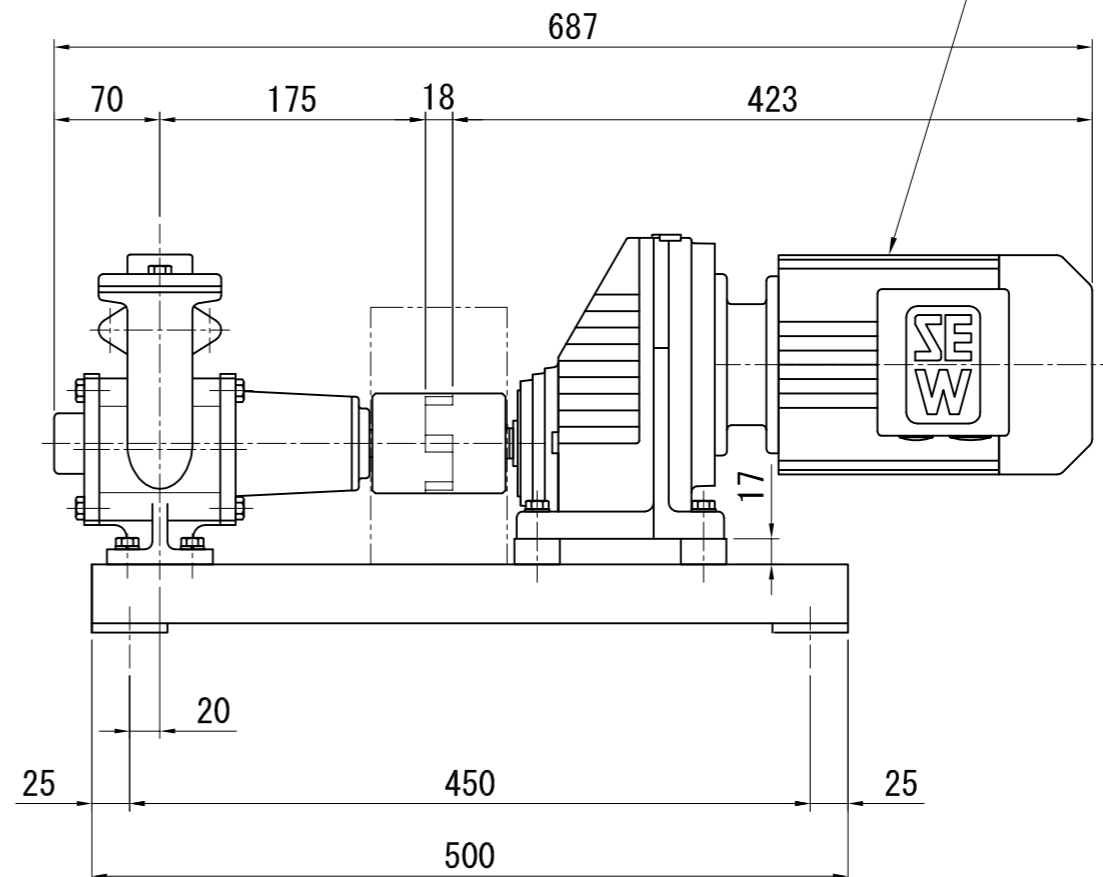
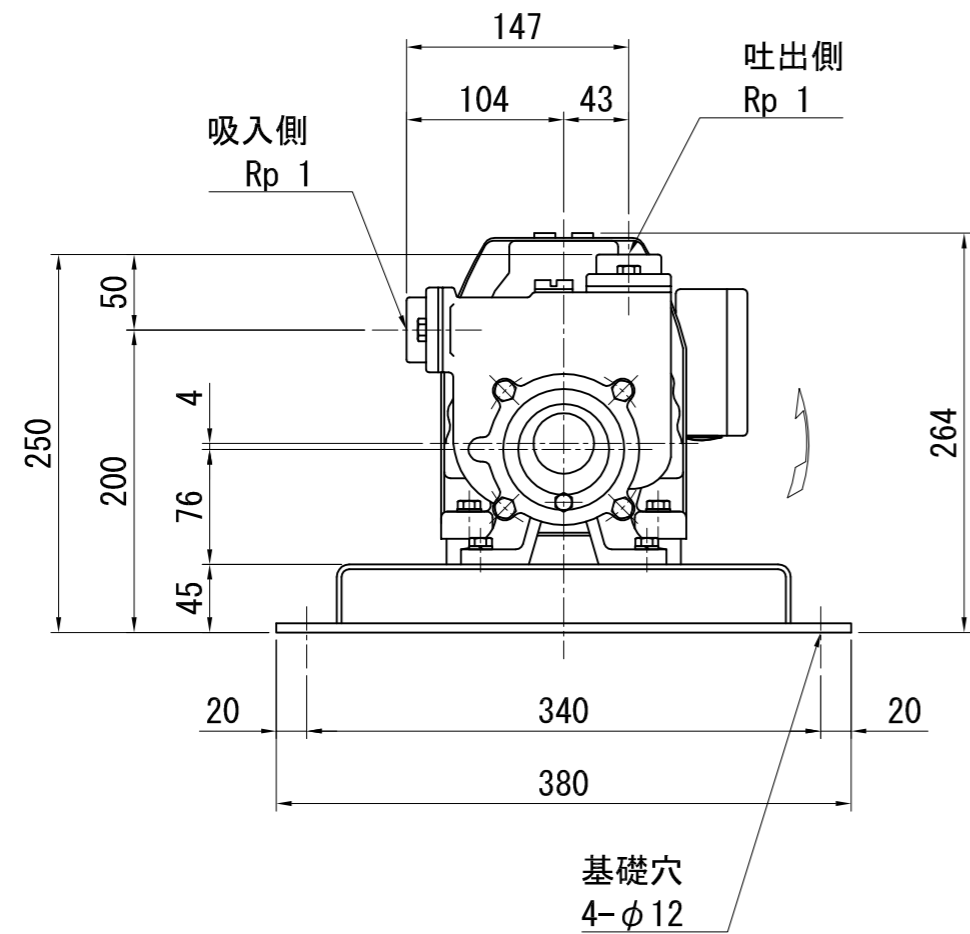
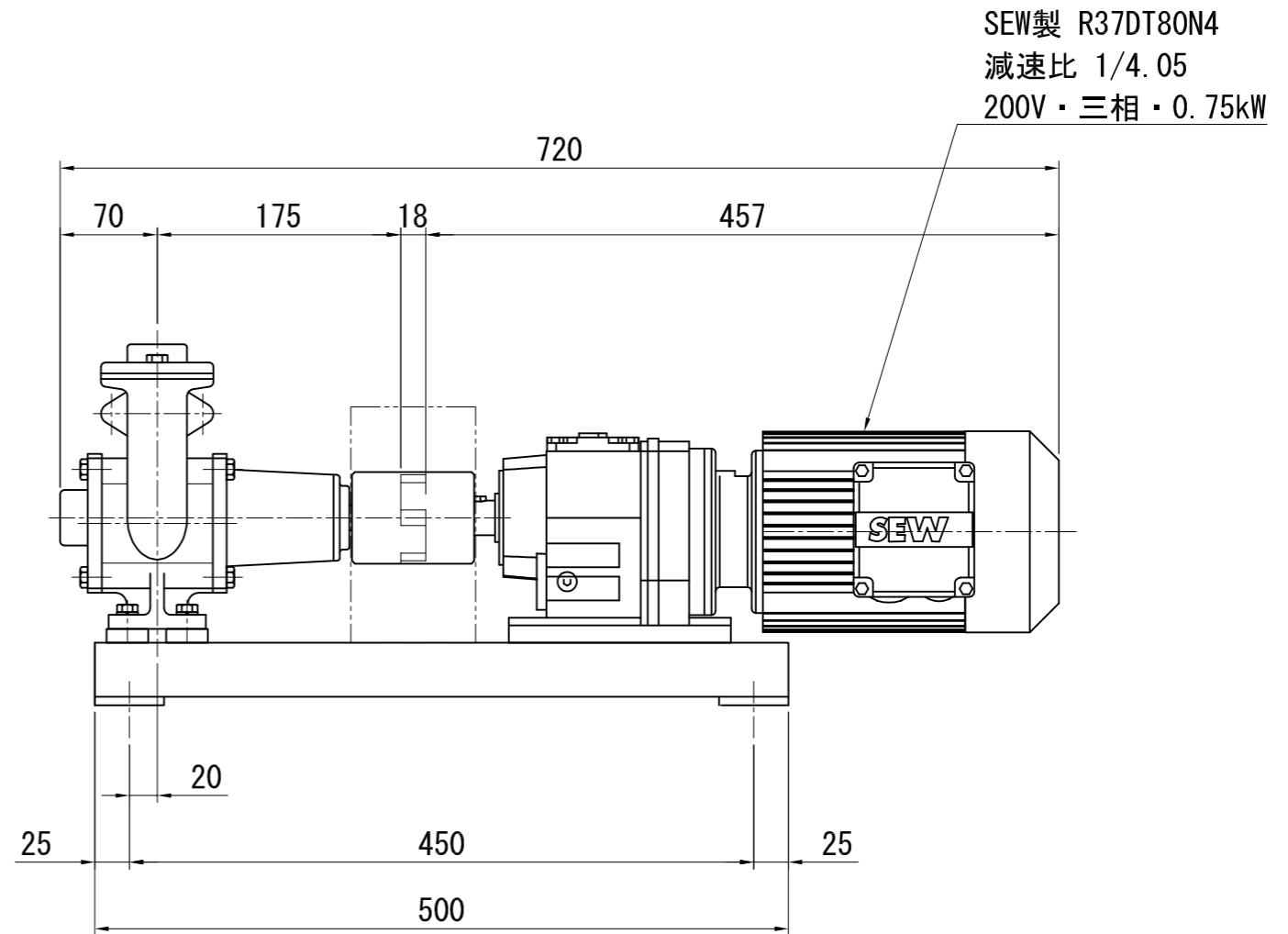
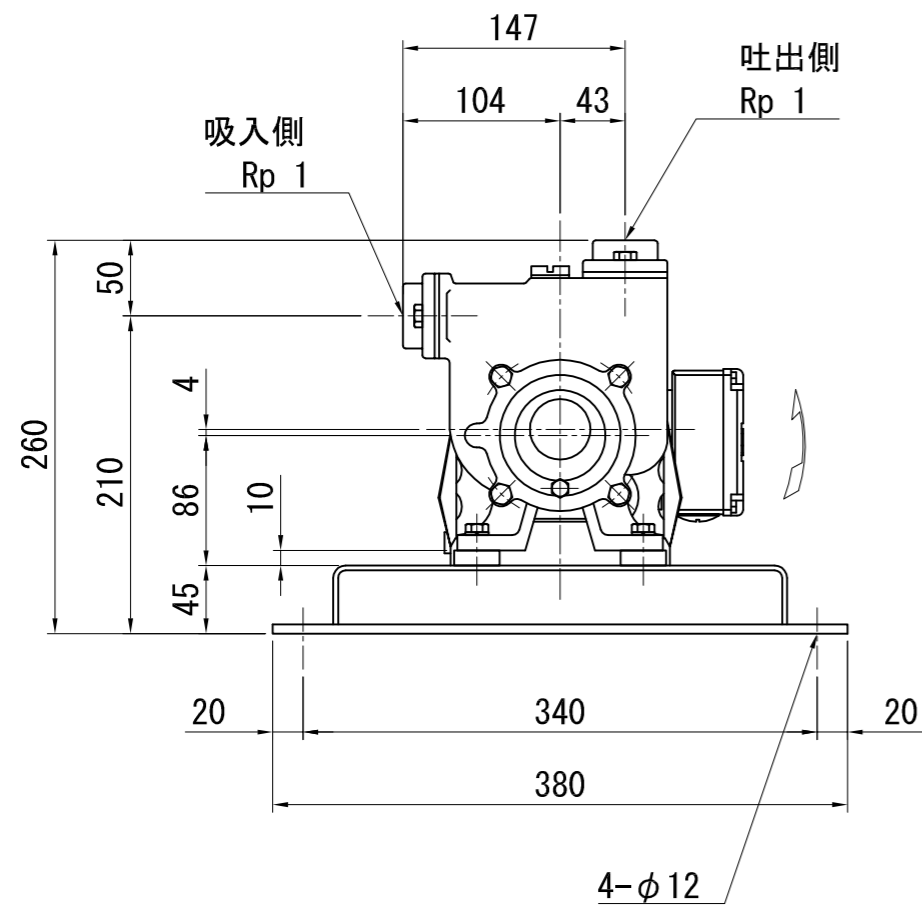


SEW製 RX57DT80N4
 減速比 1/2.91
 200V・三相・0.75kW



60Hz時 572rpm (50Hz時 477rpm)

				日付 DATE NOV. 27. 2012	三角法 3RD ANGLE PROJECTION	名称 NAME ステンレス製ベーンポンプ 標準外形寸法図(直結型) (モートル 減速比 1/2.91)		
				承認 APPROVAL 浅野	検図 CHECK 武藤	設計 DESIGN 浅野	製図 DRAWING 坂崎	型式 TYPE 25ARS-3M(MH)-075T
				A3基準-L		1/5	図番 DRAWING No. A1211019	
記号 MARK	訂正理由 REVISION, APPROVAL	日付 DATE	担当 CHARGE	株式会社 浅野製作所 ASANO MFG. CO., LTD				



SEW製 R37DT80N4
減速比 1/4.05
200V・三相・0.75kW

60Hz時 411rpm (50Hz時 343rpm)

				日付 DATE NOV. 27. 2012	三角法 3RD ANGLE PROJECTION	名称 NAME ステンレス製ペーンポンプ 標準外形寸法図(直結型) (モートル 減速比 1/4.05)		
				承認 APPROVAL 浅野	検図 CHECK 武藤	設計 DESIGN 浅野	製図 DRAWING 坂崎	型式 TYPE 25ARS-3M(MH)-075T
						尺度 SCALE 1/5 A3基準-L	図番 DRAWING No. A1211020	
記号 MARK	訂正理由 REVISION, APPROVAL	日付 DATE	担当 CHARGE	株式会社 浅野製作所 ASANO MFG. CO., LTD				