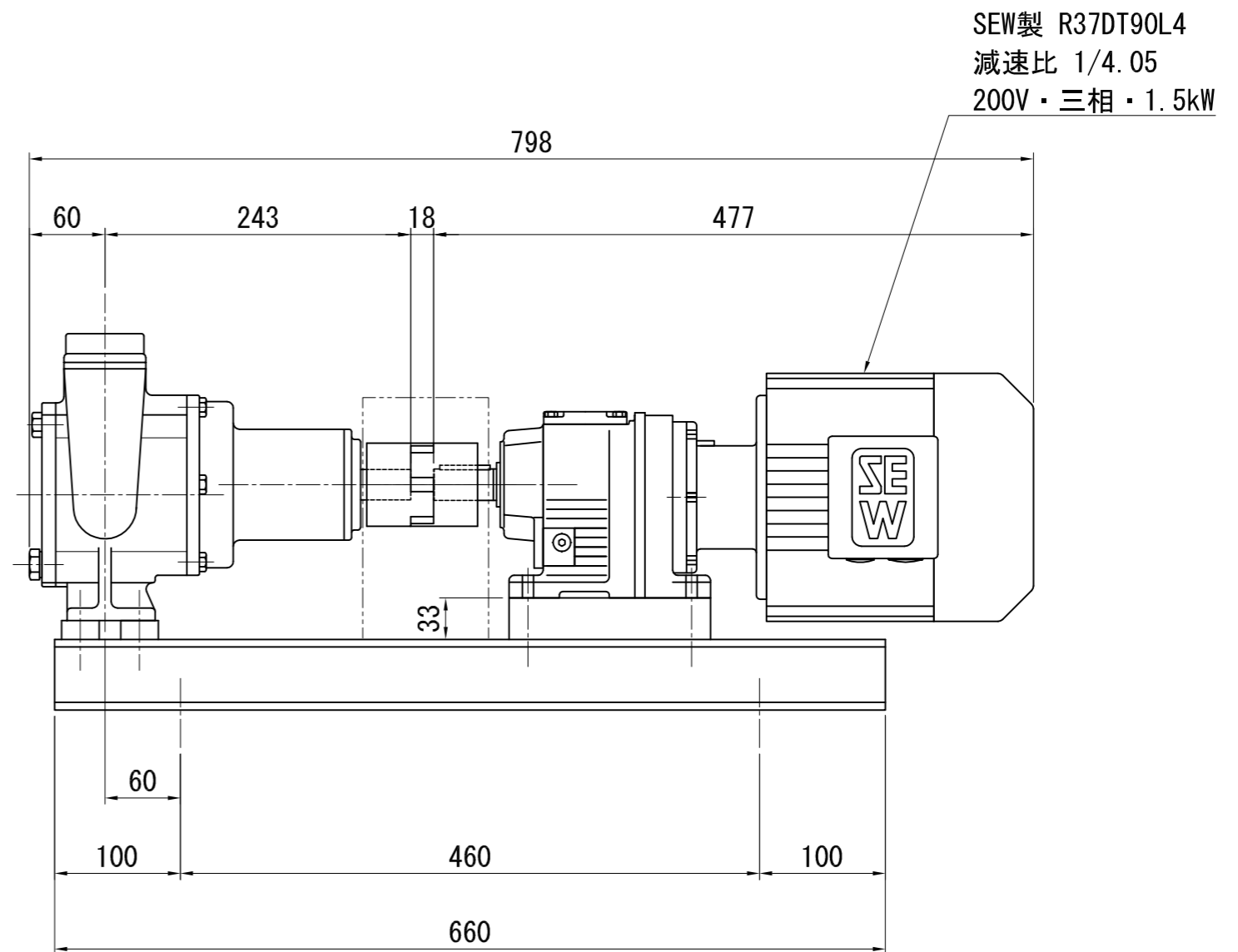
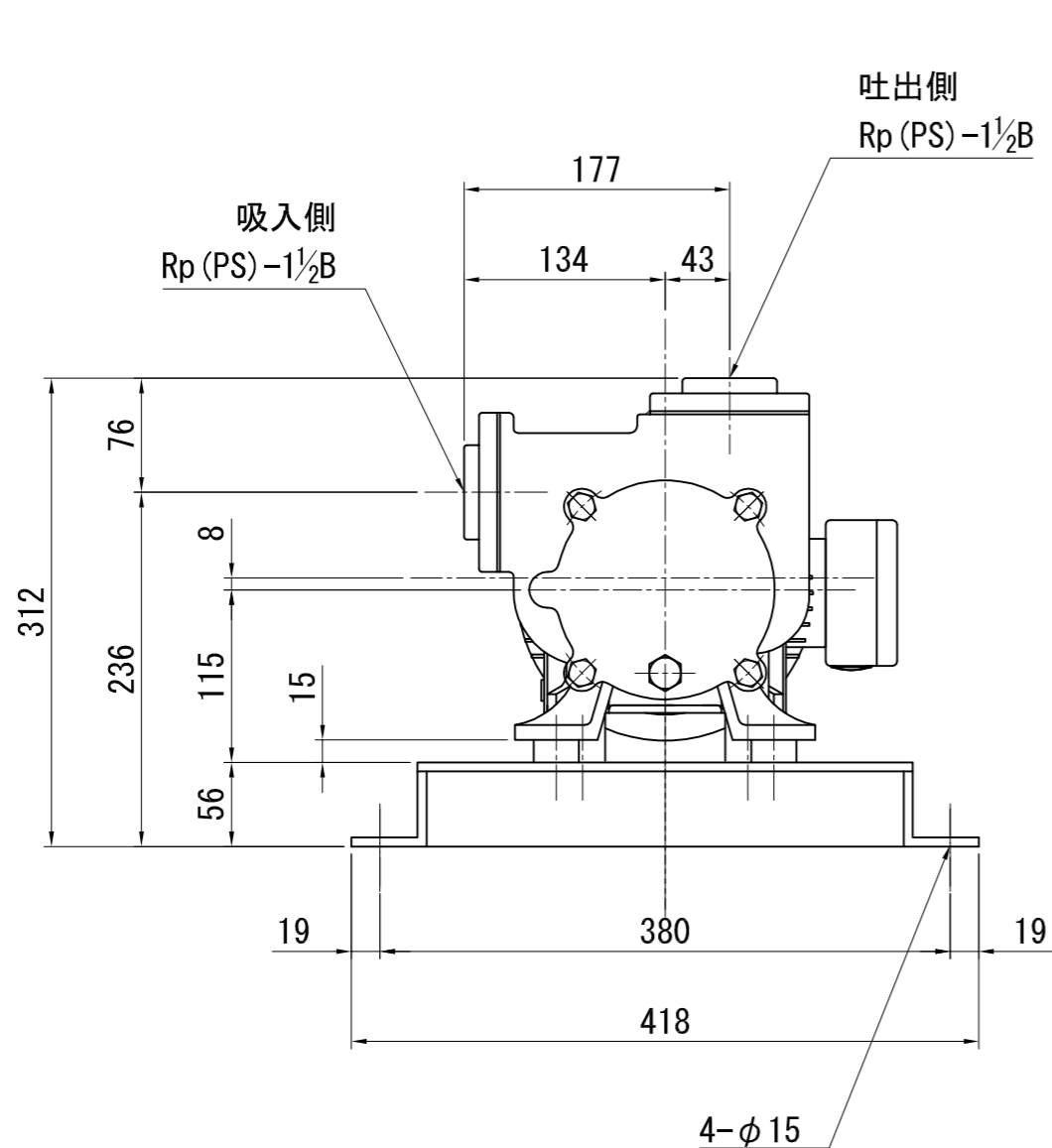


60Hz時 587rpm (50Hz時 491rpm)

		日付 DATE		三角法 3RD ANGLE PROJECTION		名称 NAME	
		NOV. 27. 2012				ステンレスポンプ 標準外形寸法図(直結型) (減速比 1/2.91)	
		承認 APPROVAL	検図 CHECK	設計 DESIGN	製図 DRAWING	尺度 SCALE	型式 TYPE
		浅野	武藤	浅野	坂崎	1/5 A3基準-L	40ARS-3M-15T
		株式会社 浅野製作所 ASANO MFG. CO., LTD				図番 DRAWING No.	
記号 MARK	訂正理由 REVISION, APPROVAL	日付 DATE	担当 CHARGE			A1211018	



60Hz時 423rpm (50Hz時 353rpm)  $\triangle 1$

		日付 DATE		三角法 3RD ANGLE PROJECTION		名称 NAME	
		JLY. 12. 2011				ステンレス製ポンプ 標準外形寸法図(直結型) (モートル 減速比 1/4.05) $\triangle 1$	
		承認 APPROVAL	検図 CHECK	設計 DESIGN	製図 DRAWING	尺度 SCALE	型式 TYPE
						1/5 A3基準-L	40ARS-3M-15T
$\triangle 1$	モーター回転速度値追記、図面名称修正	2012. 11. 26	坂崎	株式会社 浅野製作所		図番 DRAWING No.	
記号 MARK	訂正理由 REVISION, APPROVAL	日付 DATE	担当 CHARGE	ASANO MFG. CO., LTD		P117Q243-1	