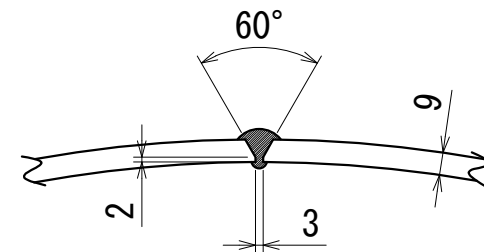
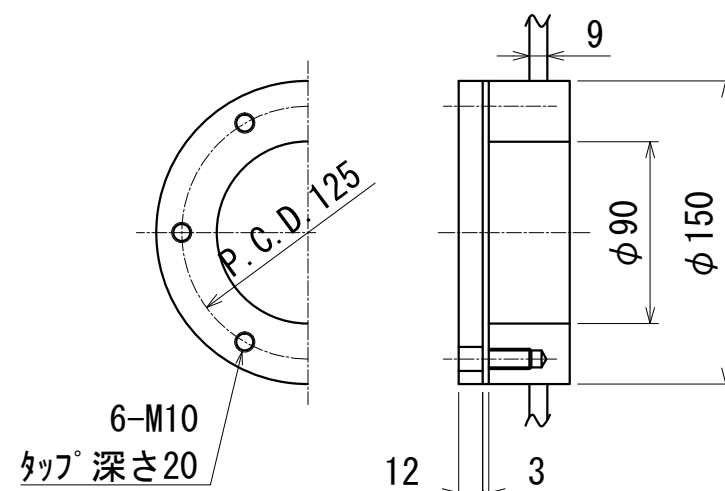


A部詳細図

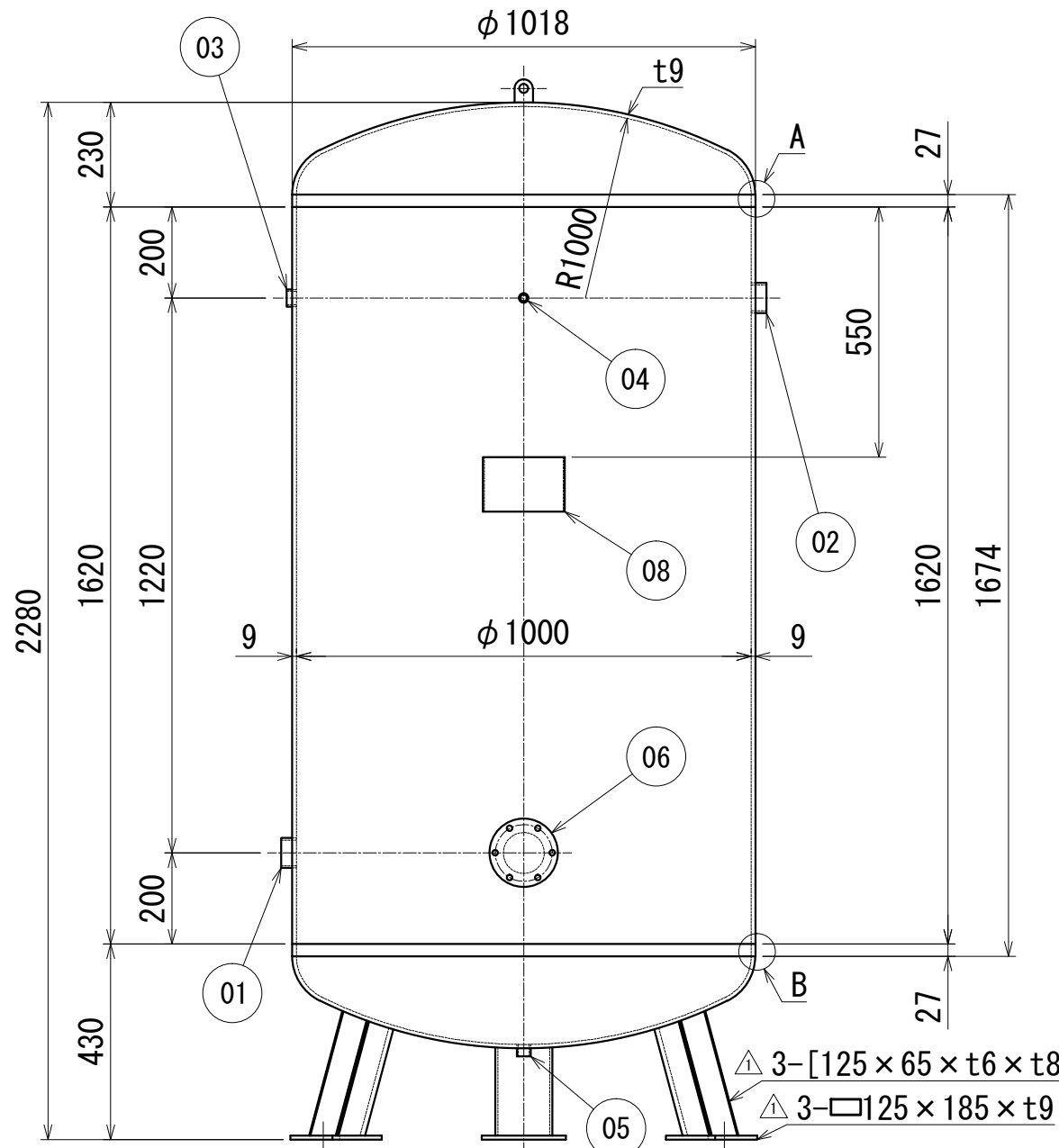
B部詳細図



長手継手溶接部詳細図



掃除口詳細図



△ 3-[125×65×t6×t8]

△ 3-[125×185×t9]

番号	名称	規格	サイズ	数量	備考
10					
09					
08	銘板座			1	100×150用
07	固定穴	P. C. D. 1018	φ19	3	
06	掃除口		φ90	2	フランジ+パッキン付
05	ドレン口	ソケット口	20A	1	
04	圧力スイッチ(圧力計)取付口	ソケット口	10A	1	
03	安全弁取付口	ソケット口	25A	1	
02	出口	ソケット口	50A	1	
01	入口	ソケット口	50A	1	

内面塗装	錆止め 1回		
外面塗装	錆止め 1回 アサノブルー (マンセル10B6/8近似色) 1回		
最高使用圧力	0.98 MPa	内容積	1.512 m ³
水圧試験圧力	1.470 \triangle MPa	本体概算重量	565 kg

名称 NAME
空気用圧力タンク 第二種圧力容器構造規格適合品

検図 CHECK	製図 DRAWING	尺度 SCALE	型式 TYPE
浅野	村瀬	FREE	AA5-1500
			図番 DRAWING No. A1609018-2
			A3基準-L

日付 DATE SEP. 23. 2016
t 9.0 × φ 1000 × 1620
株式会社 浅野製作所
ASANO MFG. CO., LTD

△	水圧試験圧力表記修正	MAR. 23. 2017	村瀬
△	脚部使用材料追記	NOV. 21. 2016	村瀬
記号	訂正理由	日付	担当