

アサノ 非自吸式渦巻きポンプ サニタリーポンプ



SSEシリーズ

40SSE-04・40SSE-08・40SSE-15

分解・洗浄が容易!!

蝶ボルトをはずすだけで内部点検が可能



吐出口 40A
ホースタケノコ

防水型電源スイッチ

4Pプラグ付
電源コード5m

SUS製モートルカバー

SUS製 移動台車

吸入口 40A
ホースタケノコ

ISO9001:2008



移動式
SSE-04D型



設置式 (台車無し)
SSE-04型

株式会社浅野製作所



非自吸式渦巻き

サニタリーポンプ

接液部は錆の心配がなく 衛生的なオールステンレス。



仕様

液温度・・・-20℃~+105℃

粘度・・・100cPまで

入口・出口・・・設置式 1.5Sヘルール

移動式 40Aホースタケノコ

用途

- 醸造関連/清酒・酢等の醸造液移送等および濾過器への移送に。
- 食品関連/ジュース・コーヒー・お茶・乳飲料他清涼飲料の移送に。

(注意) 液質によっては、パッキン・メカニカルシールの仕様変更が必要です。

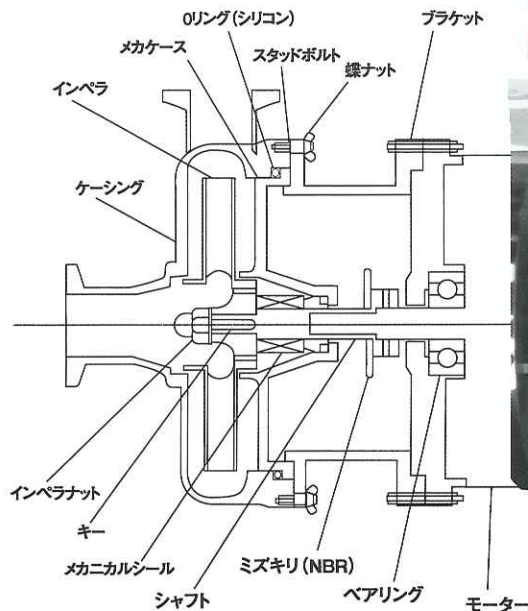
標準性能

| 型式 | ホース接続口 | モートル (全閉屋内) | | | 性能 全揚程 (m) × 吐出量 (L/min) | |
|------------|--|-------------|-----|----|--------------------------|--------|
| | (mm) | kW | V | Hz | | |
| SSE-04 (D) | 40 | 0.4 | 200 | 60 | 2×230 | 4×155 |
| | 40 | 0.4 | 200 | 50 | 2×160 | 4×97 |
| SSE-08 (D) | 40 | 0.75 | 200 | 60 | 11×190 | 15×95 |
| | 40 | 0.75 | 200 | 50 | 2×270 | 10×98 |
| SSE-15 (D) | 40 | 1.5 | 200 | 60 | 20×200 | 25×100 |
| | 40 | 1.5 | 200 | 50 | 5×290 | 15×150 |
| 移動型標準装備品 | 防水型スイッチ1ヶ、4Pプラグ付5m電源コード、ステンレスホースタケノコ2ヶ | | | | | |

注1. 上記仕様は、温度20℃の清水における性能です。

注2. 型式の(D)は移動式の型式となります。

内部構造図



標準品は接液SUS304製となります。

特型として接液SUS316製もご対応できます。

※軸封はメカニカルシールを使用しておりますので、液漏れがなく周辺を汚しません。(空運転厳禁)

- このカタログは2011年1月現在のものです。
- 改良のため、予告なく仕様を変更する事がございます。



総合チューナップ・ポンプ・メーカー 株式会社 浅野製作所

本社工場： 〒460-0024 名古屋市中区正木三丁目6番25号
Tel.(052)322-2315 Fax.(052)331-7430
<http://www.asanopump.co.jp>