

アサノ



防爆形 ハンディ型モーターベーンポンプ

MCH-20TX-2

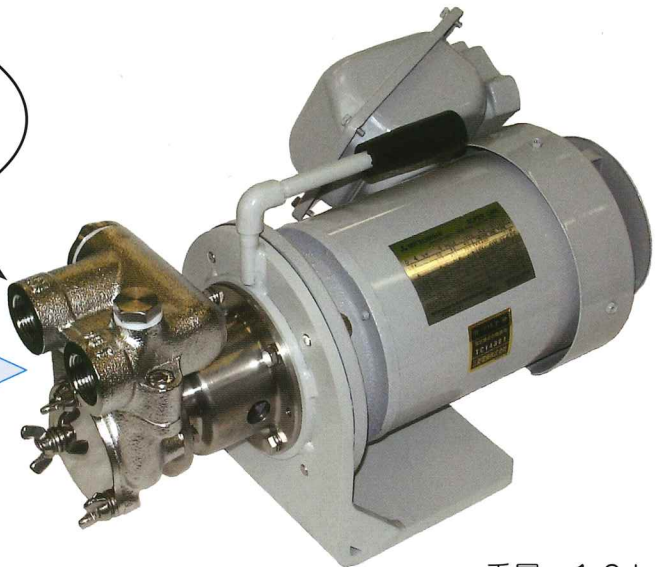
(0.4kW・三相・200V・4P)

安全増防爆形モートル (eG3) 組付けのハンディ式ベーンポンプです。

用途：石油類・アルコール類・シンナー等の引火性のある液体の移送・小分けに。



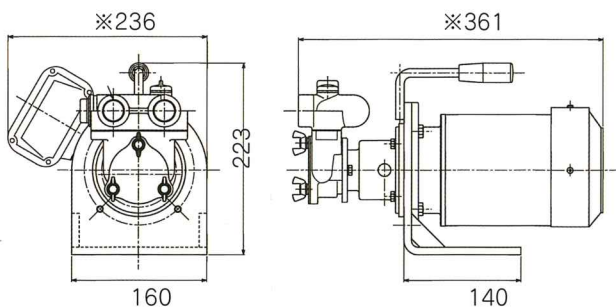
ポンプ性能
5m×21L/min(60Hz)
5m×15L/min(50Hz)



重量：18kg

- ◎ 自吸能力があります。
- ◎ パッキン類は全テフロン仕様です！！
- ◎ 軸封部のメカニカルシールは耐摩耗性の s i c × s i c を使用しております。(空運転厳禁)
- ◎ オプションにて電源コード付・防爆型差込みプラグ付もご用意できます。

●外形寸法図



●ご注意

- ・耐圧防爆 (d2G4) 指定の雰囲気のある場所では使用できません。
- ・特殊な液質はお問合わせください。
- ・電源コード・差込みプラグは付いておりません。

●特殊品

- ・移動台車型限定で耐圧防爆型も受注生産します！！

JIS Q 9100:2009
ISO9001:2008



JIS Q 9100は、航空宇宙産業用設備に限る。

- このカタログは2016年9月現在のものです。
- 改良の為、予告なく仕様を変更する事がございます。



総合チェーンナップ・ポンプ・メーカー
株式会社 浅野製作所

本社工場：〒460-0024 名古屋市中区正木三丁目6番25号
Tel. (052) 322-2315 Fax. (052) 331-7430
<http://www.asanopump.co.jp>