

# アサノ 高粘度油専用 オイルスター



MEシリーズ

ME-32S・ME-32T・ME-32E



あらゆる潤滑油に最適な  
高性能移動型ギヤーポンプ



株式会社 浅野製作所

## 特長

- リリース弁内蔵ポンプですので、吐出口を止める事があっても安心してご使用出来ます。
- 軸封は、メカニカルシールを使用しておりますので、液漏れがなく清潔です。
- ホース金具は、全てアルミ製ワンタッチ式ですので、軽量でしかも、取付け取外し作業が簡単です。
- ポンプ使用後の残液が漏れても、オイルレシーバー式台車により台車以外には、流れ出ません。
- 耐油性の固定と自在キャスター(ストッパー付)の使用で稼働範囲が機敏な移動型です。

## 用途

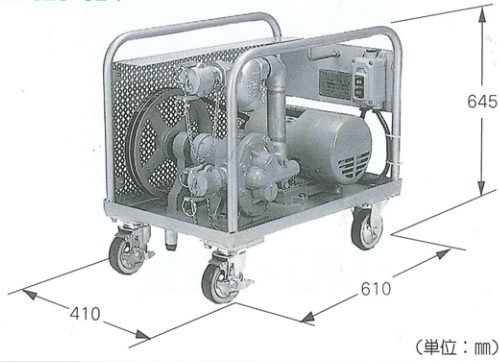
車両用潤滑油・農業用潤滑油・船舶用潤滑油・工業用潤滑油・金属加工用潤滑油・その他高粘度油の移送並びに給油に。

## 標準仕様

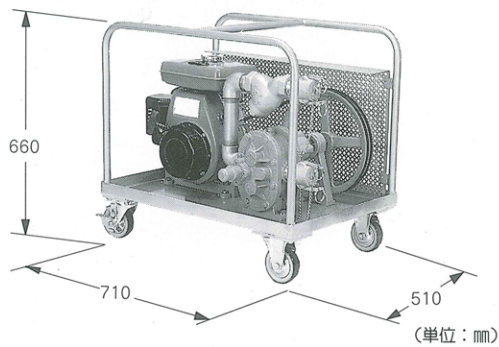
型 式	ポンプ 口 径 % (インチ)	使用 動 力			ポンプ回転数350rpm時				重 量 kg
		V	KW	種 類	全揚程	吐出量	全揚程	吐出量	
					m	ℓ/min	m	ℓ/min	
ME-32S	32(1¼)	100	0.75	コンデンサー 始動型モーター	10	30	30	24	60
ME-32T	32(1¼)	200	1.5	全閉外扇屋内型 モーター	10	30	30	24	60
ME-32E	32(1¼)	最大馬力: 5ps		空冷4サイクル ガソリンエンジン	10	50	30	40	70
標 準 附 属 品	ホース	吐出	32% スプリングホース 5m両端金具付						1本
			// パイプ式ノズル 30cm金具付						1本
		吸入	32% スプリングホース 5m両端金具付						1本
			// 吸入パイプ1m金具付						1本
	キャスター	前輪	100φ ウレタン性 固定型						2ケ
		後輪	// 自在ストッパー型						2ケ
台 車	鉄製オイルレシーバー式								1式
スイッチ	防水型2点式(ON・OFF) ME-32S・32Tのみ								1ケ
コード	3Pプラグ付5m(ME-32S)・4Pプラグ付5m(ME-32T)								1本
適 用 油	潤滑油全般		適 用 温 度	10~90°C		ポンプ材質	全鋳鉄製		

(注) 1. 上記仕様は、温度20°CのISOVG220潤滑油による性能です。  
2. 使用油・使用方法により、吐出量、所要動力が異なります。  
3. 御希望に応じて、他のサイズも製作致します。

ME-32S・32T

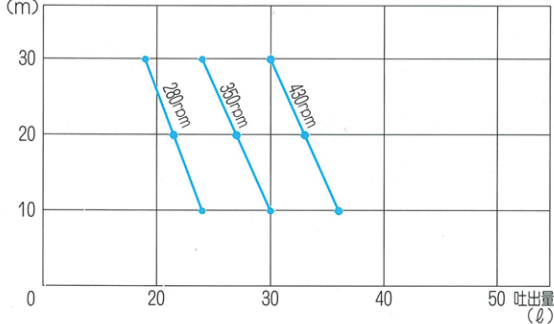


ME-32E

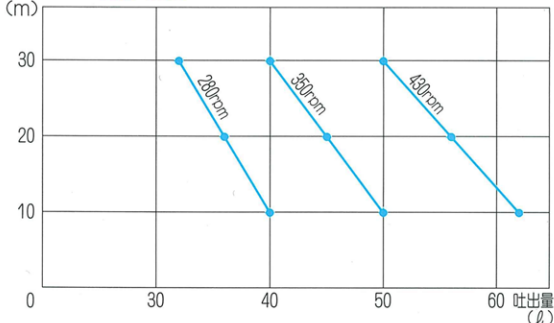


## 性能曲線

全揚程 ME-32S・32T



全揚程 ME-32E



- 本カタログは2009年3月現在のものです。
- 改良の為、予告なく仕様を変更する事がございます。



総合チューンナップ・ポンプ・メーカー  
**株式会社 浅野製作所**

本社工場：〒460-0024 名古屋市中区正木三丁目6番25号

Tel.(052)322-2315 Fax.(052)331-7430

http://www.asanopump.co.jp